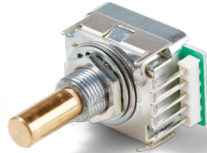
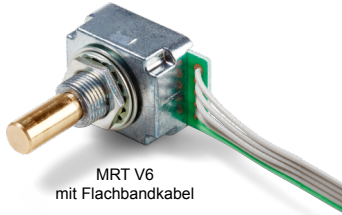


MRT  
mit Lötaugen



MRT V5  
mit Pins nach vorne



MRT V6  
mit Flachbandkabel

- Kompaktes Design, gut geeignet für kleine Einbauräume
- Auflösung 25 Impulse pro Umdrehung
- Sehr geringe Stromaufnahme < 10 mA
- Extra langer Tastweg von 1,2 mm
- Lebensdauer 1 Mio. Betätigungen
- Mit Taster - mit Rastung (25 Klicks) oder ohne
- Zahlreiche Anschlussvarianten
- 5 V Versorgungsspannung

Der MRT bietet besondere Eigenschaften und kommt vornehmlich dort zum Einsatz, wo ein langer Tastweg und/oder eine geringe Stromaufnahme gefragt sind. Die solide Konstruktion und die lange Lebensdauer runden das Gesamtbild positiv ab.

Elektrische Daten Sensor	MRT mit Taster ohne Rastung	MRTC mit Taster und Rastung
Ausgangssignal	A, B	
Impulszahl	25 Imp./U	
Ausgangsspannung High	≥ (Versorgungsspannung -0,5V)	
Ausgangsspannung Low	≤ 0,4 V max.	
Grenzfrequenz	200 Hz	
Versorgungsspannung	5 V ±10%	
Stromaufnahme (ohne Last)	< 10 mA	
Ausgangsbelastung	20 mA	
Isolationsspannung 1.)	250 VAC, 1 min	
Isolationswiderstand 1.)	100 MOhm @ 250 VDC	
Ausgangselektronik	CMOS	

Mechanische Daten und Umweltdaten Sensor	MRT mit Taster ohne Rastung	MRTC mit Taster und Rastung
Mechanischer Einstellweg (Drehwinkel) 1.)	360° ohne Stopp	
Anzahl der Rastungen pro Umdrehung	-	25 Klicks (25 Imp./U)
Lebensdauer (90% el. wirksamer Drehwinkel, Halbsinus) 2.)	> 1 Mio. Umdrehungen	
Lagerung	Gleitlager	
Losbrechdrehmoment / Rastmoment		
Ohne Rastung	< 0,5 Ncm	-
Mit Rastung Light Torque	-	< 0,5 ±0,2 Ncm
Betriebstemperaturbereich	0..+60 °C	
Lagertemperaturbereich	-40..+85 °C	
Schutzart (IEC 60529) Standard	IP40	
Option D (mit Wellenabdichtung)	IP54	
Vibration (IEC 68-2-6, Test Fc)	10-55 Hz; 1,5 mm 2h jede Richtung	
Schock (IEC 68-2-27, Test Ea)	490m/s <sup>2</sup> , 11 mm X, Y, Z je 3 Mal	

# Datenblatt für Handeinsteller

Drehimpulsgeber

Serie MRT

Mechanische Daten und Umweltdaten Sensor	MRT mit Taster ohne Rastung	MRTC mit Taster und Rastung
Gehäuseabmessungen	21,2 x 18 mm	
Gehäusetiefe	11 mm	
Wellendurchmesser	6 mm	
Wellenart	Vollwelle	
Max. zulässige Radiallast	< 1 N	
Max. zulässige Axiallast	< 1 N	
Anschlussart	Lötaugen, Lötpins, Flachbandkabel	
Anschlussposition	Radial	
Sensorbefestigung	Bushing	
Masse	ca. 16 g	
Befestigungsteile im Lieferumfang enthalten	Sechskantmutter SW12, Scheibe, Zahnscheibe	
Anziehdrehmoment Befestigungsmutter	< 1,5 Nm	
Material Welle	Messing	
Material Gehäuse	Metall	
Material Scheibe	Polyoxymethylen (POM)	

## Elektrische Daten Taster

Maximale Spannung Taster	12 VDC
Maximaler Strom Taster	20 mA
Kontaktwiderstand Taster	< 200 mOhm

## Mechanische Daten und Umweltdaten Taster

Lebensdauer Taster	> 0,5 Mio. Betätigungen
Tastweg	1,2 mm
Betätigungskraft Taster	4 ±1 N

1.) Gemäß IEC 60393

2.) Ermittelt unter klimatischen Bedingungen nach IEC 68-1 Abs. 5.3.1 ohne Lastkollektive

# Datenblatt für Handeinsteller

Drehimpulsgeber

Serie MRT

## Bestellschlüssel

Beschreibung		Auswahl: Standard=schwarz, mögliche Optionen=grau/kursiv						
Serie	MRT							
<b>Rastung:</b> <b>Mit Rastung und Taster</b> <i>Option ohne Rastung mit Taster</i>		<b>C</b> -						
<b>Impulse pro Umdrehung:</b> <b>25 Impulse (Rastungen) pro Umdrehung</b>			<b>25</b>					
<b>Spannungsversorgung:</b> <b>5 V</b>				-				
<b>Ausgangssignale:</b> <b>A+B</b>					-			
<b>Wellenabdichtung:</b> <b>Ohne Abdichtung</b> <i>Option D mit Wellenabdichtung</i>						- D		
<b>Elektrischer Anschluss:</b> <b>Mit Lötaugen</b> <i>Option mit Lötpins nach vorne</i> <i>Option angelötetes Flachbandkabel 150 mm</i>							- V5 V6	
<b>Wellendurchmesser / Wellenlänge:</b> <b>Ø6,00 x 21,2 mm</b> <i>Option Wellenlänge in mm</i> <i>Option Wellendurchmesser in mm (≤6,00 mm)</i>								- Ax,xx DMx,xx

## Bestellbeispiel MRT

### Anforderung:

Mit Rastung und Taster, 25 Impulse pro Umdrehung, Versorgungsspannung 5 V, Ausgangssignal A+B, ohne Wellenabdichtung, elektrischer Anschluss Lötaugen, Wellendurchmesser 6 mm, Wellenlänge 21,2 mm

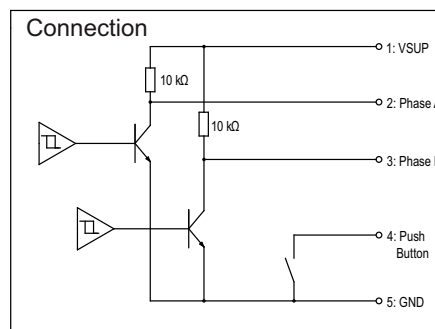
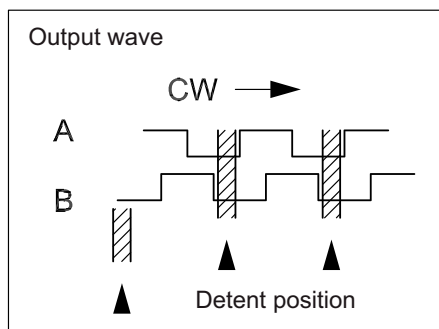
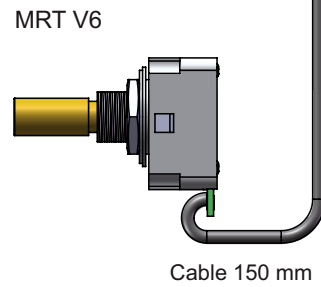
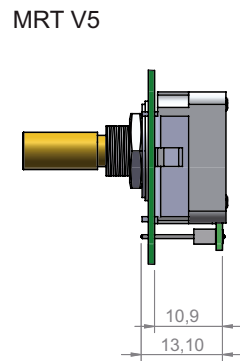
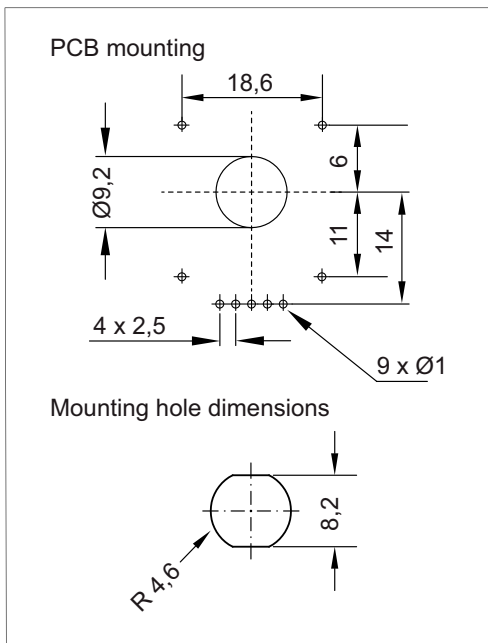
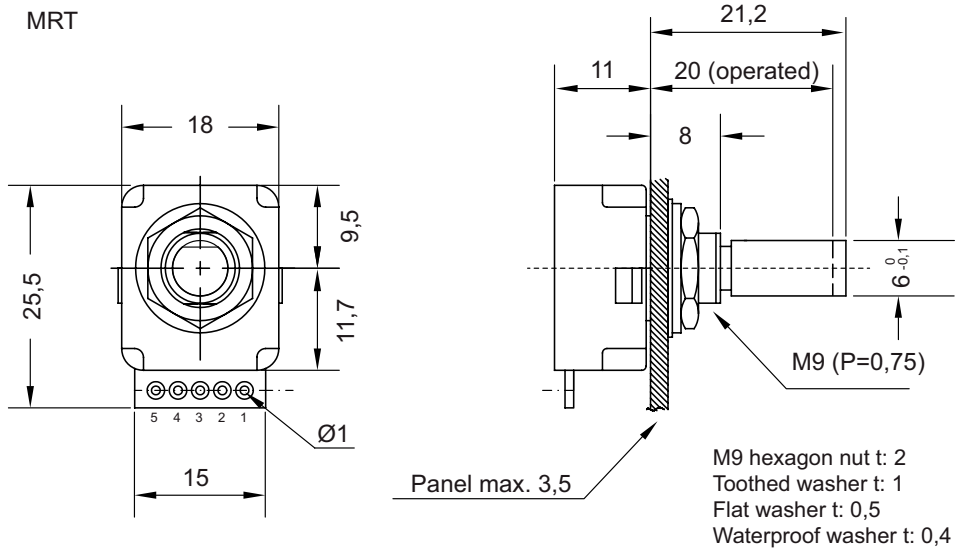
**Beispiel Bestellschlüssel:** MRT C 25

## Bei Serienbedarf erhalten Sie diese und weitere kundenspezifische Lösungen auf Anfrage

Zum Beispiel:

- Andere Impulszahlen
- Geänderte Anzahl Rastungen
- Kundenspezifisches Rastmoment
- Spezielle Wellengeometrie
- Kundenspezifische Anschlusskabel, Stecker

Technische Zeichnung



Dimensions in mm