

- Sehr kompaktes Design, ideal für kleine Einbauräume
- Auswahlmöglichkeit aus vielen Dreh- und Tastmomenten
- Auflösung 25 oder 16 Impulse pro Umdrehung
- Bei 5V Spannungsversorgung Stromaufnahme nur ≤ 10 mA
- Wellenseitig bis IP55
- Mit oder ohne Taster, Rastung
- Viele Anschlussvarianten

Die äußerst kompakte Handeinsteller der Serie MRB bieten durch die Vielzahl an Dreh- und Tastmomenten in Kombination mit mehreren Anschlussvarianten, eine hohe Kompatibilität zu einer Vielzahl an Applikationen.

Das leistungsstarke Preisgefüge macht diesen Handeinsteller auch für Low End Anwendungen interessant.

Elektrische Daten Sensor	MRB ohne Rastung	MRBC mit Rastung	MRBT ohne Rastung mit Taster	MRBCT mit Rastung und Taster
Ausgangssignal	A, B			
Impulszahl	25 Imp./U, 16 Imp./U			
Ausgangsspannung High	@ Versorgungsspannung 3,3V \geq (Versorgungsspannung -0,3V) / @ Versorgungsspannung 5V \geq (Versorgungsspannung -0,5V)		@ Versorgungsspannung 3,3V / 5V \geq (Versorgungsspannung -0,5V)	
Ausgangsspannung Low	$\leq 0,4$ V max.		$\leq 0,5$ V max.	
Grenzfrequenz	200 Hz			
Versorgungsspannung	5 V $\pm 10\%$, 3,3 V $\pm 10\%$			
Stromaufnahme (ohne Last)	Versorgungsspannung 3,3V < 20 mA Versorgungsspannung 5V < 10 mA			
Isolationsspannung 1.)	250 VAC, 1 min			
Isolationswiderstand 1.)	100 MOhm @ 250 VDC			
Ausgangs elektronik	CMOS			

Mechanische Daten und Umweltdaten Sensor	MRB ohne Rastung	MRBC mit Rastung	MRBT ohne Rastung mit Taster	MRBCT mit Rastung und Taster
Mechanischer Einstellweg (Drehwinkel) 1.)	360° ohne Stopp			
Anzahl der Rastungen pro Umdrehung	-	25 (25 Imp./U) / 16 (16 Imp./U)	-	25 (25 Imp./U) / 16 (16 Imp./U)
Lebensdauer 2.)	> 1 Mio. Umdrehungen (High Torque > 0,1 Mio. Udr.)			
Lagerung	Gleitlager			
Betriebsdrehmoment / Rastmoment Ohne Rastung	$\leq 0,4$ Ncm	-	$\leq 0,4$ Ncm	-
Mit Rastung Niedriges Drehmoment	-	$< 0,4 \pm 0,1$ Ncm	-	$< 0,4 \pm 0,1$ Ncm
Mit Rastung Standard Drehmoment	-	$< 0,6 \pm 0,2$ Ncm	-	$< 0,6 \pm 0,2$ Ncm
Mit Rastung Mittleres Drehmoment	-	$< 10,5 \pm 0,35$ Ncm	-	$< 10,5 \pm 0,35$ Ncm
Mit Rastung Hohes Drehmoment	-	$< 16 \pm 0,5$ Ncm	-	$< 16 \pm 0,5$ Ncm
Betriebstemperaturbereich	0..+55 °C			
Lagertemperaturbereich	-40..+85 °C			
Schutzart Wellenseitig (IEC 60529) Standard	IP40			
Option D (mit Wellenabdichtung)	IP55			

Datenblatt für Handeinsteller

Drehimpulsgeber

Serie MRB

Mechanische Daten und Umweltdaten Sensor	MRB ohne Rastung	MRBC mit Rastung	MRBT ohne Rastung mit Taster	MRBCT mit Rastung und Taster
Vibration (IEC 68-2-6, Test Fc)	Vibrationen in Form eines sinuswellenförmigen Zyklus mit der Frequenzfolge 10Hz - 55Hz -10 Hz für 1 Minute und einer Gesamtamplitude von 1,5mm. In Summe, für jede der drei Richtungsachsen für je 2 Stunden. Die Achse muss sich in horizontaler Position befinden. (5,9m bis 176 m/Äquivalent)			
Schock (IEC 68-2-27, Test Ea)	Kontinuierlicher Halbsinus mit Spitzen Beschleunigung 490 m/s ² (50 G). Dauer 11 ms auf jede der drei Achsen aus sechs Richtungen.			

Mechanische Daten und Umweltdaten Sensor	MRB ohne Rastung	MRBC mit Rastung	MRBT ohne Rastung mit Taster	MRBCT mit Rastung und Taster
Gehäusedurchmesser / Gehäuselänge	19 x 21,2 mm			
Gehäusetiefe	min. 8,9 mm / max. 9,8 mm			
Wellendurchmesser	6 mm			
Wellenart	Vollwelle			
Max. zulässige Radiallast	< 1 N			
Max. zulässige Axiallast	< 1 N (max. 15s: Druck 100 N / Zug 50 N)			
Anschlussart	Lötaugen, Lötpins, Flachbandkabel			
Anschlussposition	Radial			
Sensorbefestigung	Bushing			
Masse	ca. 18 g			
Befestigungsteile im Lieferumfang enthalten	Sechskantmutter SW12, Scheibe, Zahnscheibe			
Anziehdrehmoment Befestigungsmutter	< 1 Nm			
Material Welle	Messing			
Material Gehäuse	Druckguss verzinkt			
Material Scheibe	Thermoplast			

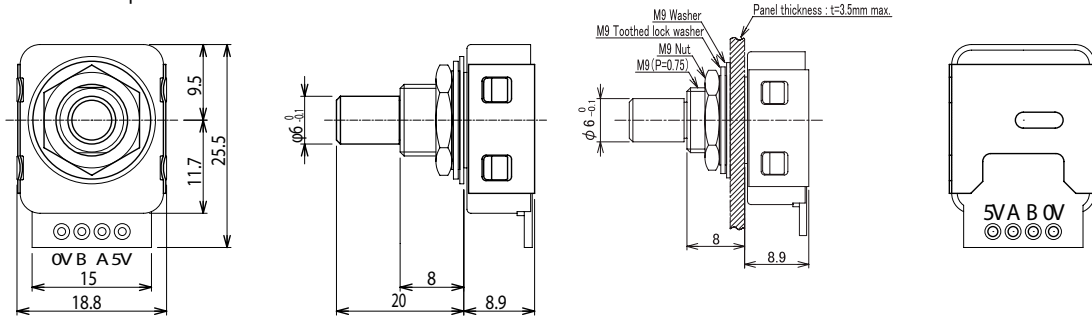
Elektrische Daten Taster	
Maximale Spannung Taster	12 VDC
Maximaler Strom Taster	10 mA
Kontaktwiderstand Taster	< 200 mOhm

Mechanische Daten und Umweltdaten Taster	
Lebensdauer Taster	> 0,5 Mio. Betätigungen
Tastweg	0,2 ±1 mm
Betätigungskraft Taster	3,2 ±1 N (Standard) / 4 ±1 N (Medium) / 5 ±1 N (High)

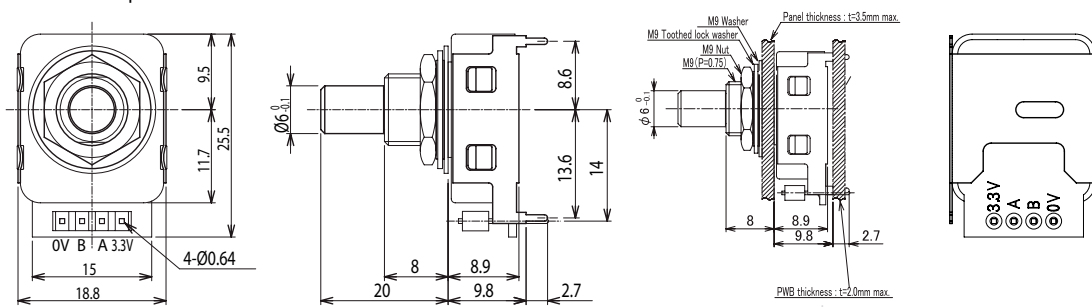
- 1.) Gemäß IEC 60393
- 2.) Ermittelt unter klimatischen Bedingungen nach IEC 68-1 Abs. 5.3.1 ohne Lastkollektive

Technische Zeichnung

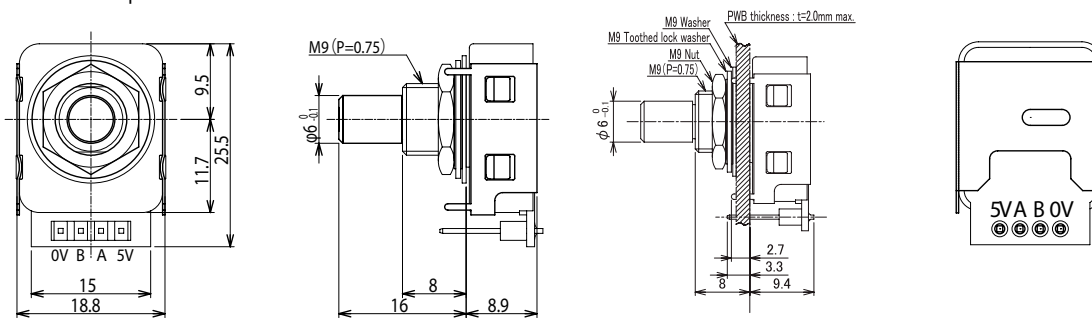
MRB without push button - standard



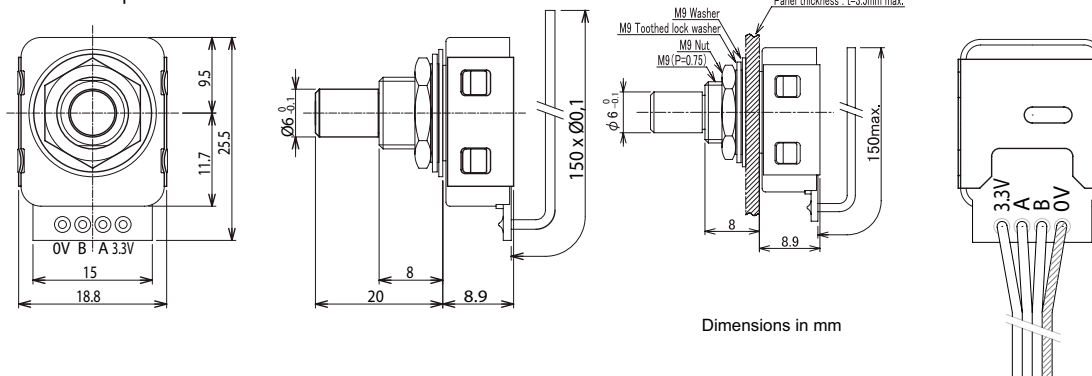
MRB without push button - V2



MRB without push button - V5



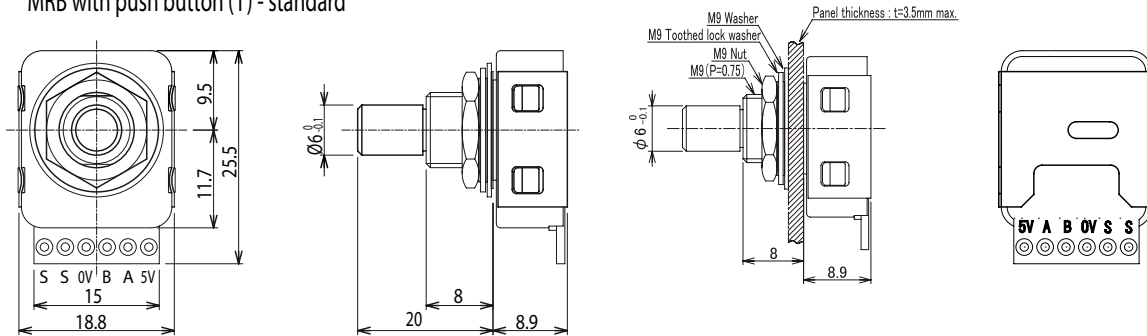
MRB without push button - V6



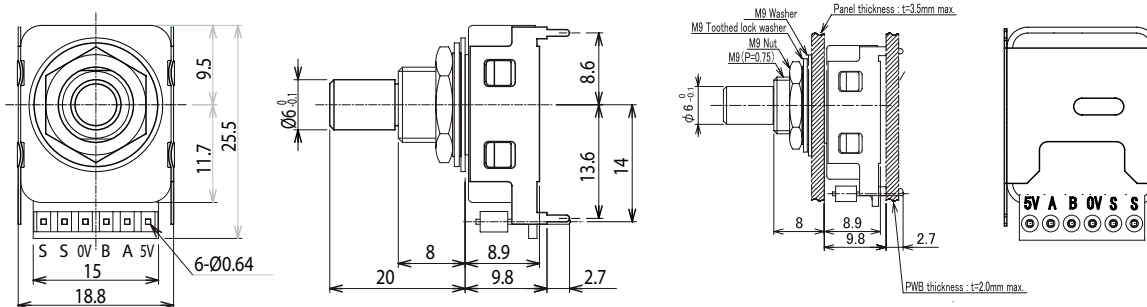
Dimensions in mm

Technische Zeichnung

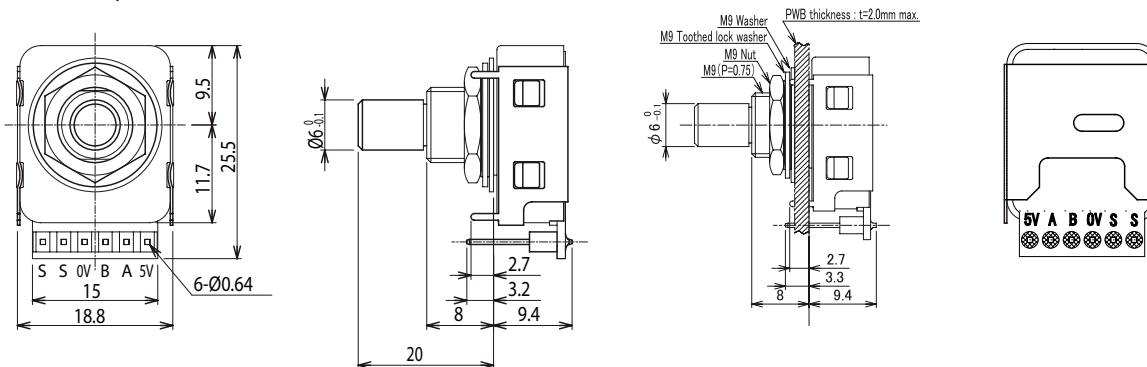
MRB with push button (T) - standard



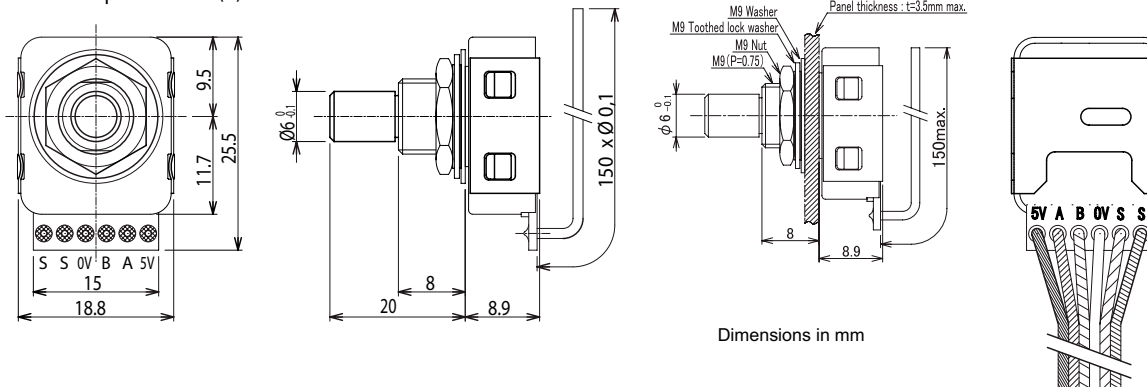
MRB with push button (T) - V2



MRB with push button (T) - V5



MRB with push button (T) - V6



Dimensions in mm

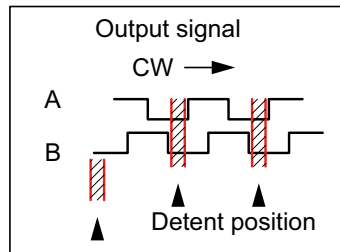
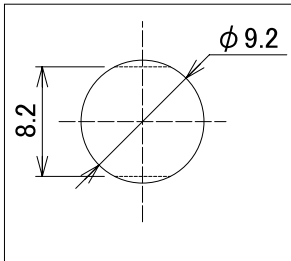
Datenblatt für Handeinsteller

Drehimpulsgeber

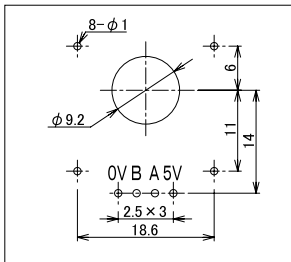
Serie MRB

Technische Zeichnung

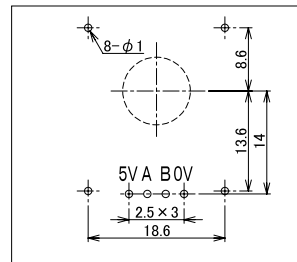
Mounting hole dimension (mm):



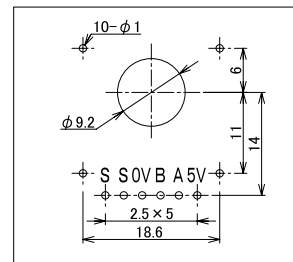
PCB mounting hole dimensions (mm):



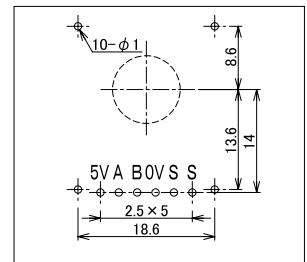
MRB without push button V5



MRB without push button V2



MRB with push button V5



MRB with push button V2

Terminal number

1	3. 3V/5V	Supply
2	A	Signal A
3	B	Signal B
4	0V	Ground

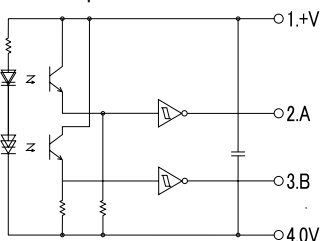
1	3. 3V/5V	Supply
2	A	Signal A
3	B	Signal B
4	0V	Ground
5	S	Push Switch
6	S	Push Switch

MRB without push button

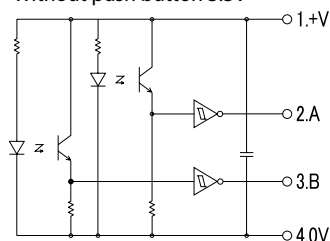
MRB(C)T with push button

Circuit

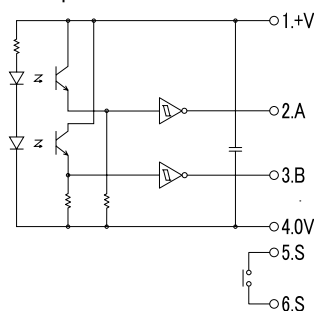
Without push button 5V



Without push button 3.3V



With push button 5V



With push button 3.3V

