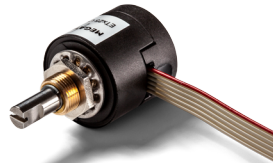




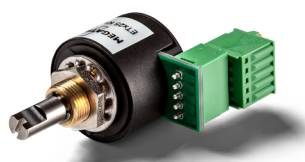
ETAM25 - R



ETAM25 - F



ETAM25 - L



ETAM25 - K

- 10...100-fach höhere Lebensdauer als Potentiometer
- Mit Betätigungs-Drehmoment für manuelle Sollwertvorgabe
- Mit Endstopp 320° (weitere Drehwinkel auf Wunsch)
- Wellendichtring und Abdichtung gegen Montageplatte
- Analogausgang (Spannung, Strom)
- Redundante Ausführung (auf Anfrage)

Der Handeinsteller ETAM25 arbeitet auf Basis der kontaktlosen und robusten Halltechnologie. Eine Wellendichtung in der Wellenlagerung zusammen mit einem O-Ring gegen die Montagefläche ermöglichen den Einsatz in rauer Umgebung.

Elektrische Daten

Elektrisch wirksamer Drehwinkel ^{1.)}	310° (260°/170°/80°), ±0.5°		
Unabhängige Linearität (beste Gerade) ^{1.)}	±0,3 % @ 320°		
Absolute Linearität ^{1.)}	±0,6 % @ 320°		
Ausgangssignal	0.5 V ratiometrisch	0..10 V	4..20 mA
Auflösung ^{1.)}	14Bit für 15° ≤ α < 90° bzw. 12Bit° für 90° ≤ α < 360°		
Updaterate Positionswert	200 µs		600 µs
Versorgungsspannung	5 V ±10 %	15..30 V	9.. 30 V
Stromaufnahme (ohne Last)	≤16 mA		≤ 14 mA
Ausgangsbelastung	≥ 5 kOhm		< 500 Ohm
Isolationsspannung ^{1.)}	1000 VAC @ 50 Hz, 1 min		
Isolationswiderstand ^{1.)}	2 MOhm @ 500 VDC, 1 min		

Mechanische Daten und Umweltdaten

Mechanischer Drehwinkel ^{1.)}	320° (270°/180°/90°), ±5°
Lebensdauer ^{2.)}	> 100 Mio. Wellen Drehbewegungen Die Dichtigkeit der Welle ist bis mindestens 200 000 Wellen Drehbewegungen gewährleistet
Lagerung	Gleitlager
Max. Betätigungsgeschwindigkeit	100 U/min
Betätigungsdrehmoment MT: Mittleres Drehmoment	0,3 ≤ M ≤ 1,3 Ncm (@ RT, 10 U/min)
Betriebstemperaturbereich	-40..+85°C (Kabel fest verlegt) (Die gefettete Welle wird schwergängig bei tiefen Temperaturen)
Lagertemperaturbereich	-40...+105°C
Schutzart Wellenseite (IEC 60529)	IP66S bzw. IP55M
Schutzart Rückseite (IEC 60529)	IP66 (Kabelenden ausgenommen)
Vibration (IEC 68-2-6, Test Fc)	±1,5 mm / 20 g / 10 bis 2000 Hz / 16 Frequenzzyklen (3x4 h)
Schock (IEC 68-27, Test Ea)	50 g / 11 ms / Halbsinus (3x6 Schocks)
Max. zulässige Radiallast	1 N
Masse (inkl. 1 m Rundkabel)	ca. 53 g
Befestigungsteile im Lieferumfang enthalten	Sechskantmutter (SW14), Zahnscheibe, O-Ring (zur Abdichtung zwischen Montageplatte und Drehgeber)
Anziehdrehmoment Befestigungsmutter	≤ 3 Nm
Material Welle	Nicht rostender Stahl
Material Gehäuse	Kunststoff / Bronze

Datenblatt für Handeinsteller

Halleffekt Singleturn-Drehgeber mit Analogausgang

Serie ETAM25

Störfestigkeit

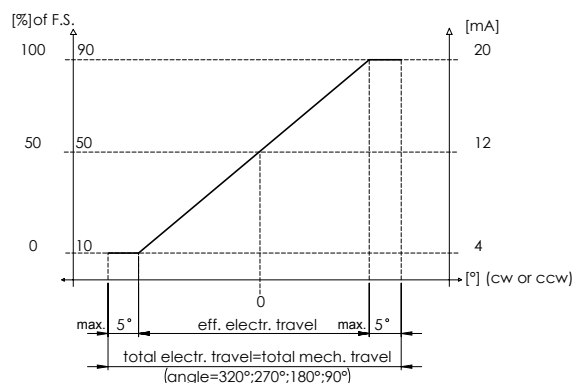
EN 61000-4-2 ESD	Class B
EN 61000-4-3 Hochfrequente Einstrahlung	Class A
EN 61000-4-6 Hochfrequente Einströmung	Class A
EN 61000-4-8 Netzfrequente Magnetfelder	Class A

- 1.) Gemäß IEC 60393
- 2.) Ermittelt unter klimatischen Bedingungen nach IEC 68-1 Abs. 5.3.1 ohne Lastkollektive

Weitere Informationen

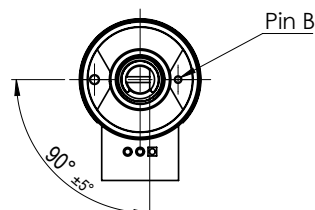
Beziehung zwischen mechanischem und elektrisch wirksamen Drehwinkel

Mechanischer / elektrischer Drehwinkel ($\pm 5^\circ$)	Elektrisch wirksamer Drehwinkel ($\pm 0,5^\circ$)
320°	310°
270°	260°
180°	170°
90°	80°



Beziehung zwischen Bohrbild und wirksamen elektrischen Winkel

Option Bohrbild A	Auf Nachfrage.
Option Bohrbild B	Ist die Wellenabflachung dem Verderhschutzpin B zugewandt (siehe unten stehende Zeichnung), dann ist das Ausgangssignal 50% FS .



Datenblatt für Handeinsteller

Halleffekt Singleturn-Drehgeber mit Analogausgang

Serie ETAM25

Bestellschlüssel

Beschreibung

Auswahl: Standard=schwarz/fett, mögliche Optionen=grau/kursiv

Serie ETA25	ETAM25								
Wellendurchmesser / Wellenlänge: Wellendurchmesser Ø 6 mm, Achslänge 22 mm Option: Wellendurchmesser Ø 6,35 mm, Achslänge 22 mm Option: Benutzerdefinierte Achse [mm] Ø ≤6,35mm	6x22 <i>6,35x22</i> <i>XxXX</i>								
Spannungsversorgung / Ausgangssignal: VSUP=5 V (4,5...5,5 V) / OUT=0...5 V (ratiometrisch) VSUP=24 V (15...30 V) / OUT=0...10 V VSUP=24 V (9...30 V) / OUT=4...20 mA VSUP=24 V (9...30 V) / OUT=0...5 V				0505 2410 2442 <i>2405</i>					
Mechanischer Stopp: Mit mechanischem Stopp (Option ohne mechanischen Stopp siehe Serie ETA25) Option: mechanischer Stopp mit Mittenrastung				S <i>M</i>					
Drehsinn: Drehrichtung CW (Ausgangssignal ansteigend im Uhrzeigersinn) Option: <i>CCW</i> (Ausgangssignal ansteigend entgegen dem Uhrzeigersinn)				CW <i>CCW</i>					
Elektrischer / mechanischer Drehwinkel: Drehwinkel 320[°] Drehwinkel 270[°] Option: Drehwinkel 180[°] Option: Drehwinkel 90[°]						320 270 <i>180</i> <i>90</i>			
Betätigungsdrehmoment (MT=Medium Torque), mit Wellenabdichtung (D=mit Dichtring)							MT D		
Elektrischer Anschluss, Kabellänge, Bohrbild: (Standard) Lötanschluss (Bohrbild kompatibel zur Vorgängerserie ENA22, Bohrbild Option B) Rundkabel Standardlänge 1m [x,xx m] (Bohrbild kompatibel zur Vorgängerserie ENA22, Bohrbild Option B) Klemmanschluss (Bohrbild kompatibel zur Vorgängerserie ENA22, Bohrbild Option B) Flachbandkabel Standardlänge 0,15m (Bohrbild kompatibel zur Vorgängerserie ENA22, Bohrbild Option B)								LB R1,00B <i>KB</i> <i>F0,15B</i>	
Elektrischer Anschluss, Kabellänge, Bohrbild (Optionen) Elektrischer Anschluss: Option: Lötanschluss (nicht verfügbar für Option 2405) Option: Klemmanschluss (nicht verfügbar für Option 2405) Option: Flachbandkabel Option: Rundkabel Anschlusskabellänge: Option: Anschlusskabel in benutzerdefinierter Länge [x,XX m] (nur für Option F und R, Flachbandkabel ≤ 3 m) Bohrbild: Option: Bohrbild B (Bohrbild kompatibel zur Vorgängerserie ENA22A)								<i>L</i> <i>K</i> <i>F</i> <i>R</i> <i>X,XX</i>	<i>B</i>

Bestellbeispiel ETAM25

Anforderung:

Welle Ø 6,00 mm, Achslänge 22 mm, VSUP=5 V / OUT=0...5 V, mit mechanischem Stopp, Drehrichtung CW, Elektrisch wirksamer Drehwinkel 320°, Betätigungsdrehmoment Medium Torque, mit Wellenabdichtung, Rundkabel 1,00 m, Bohrbild B

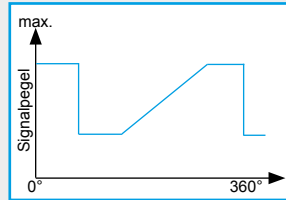
Beispiel Bestellschlüssel:

ETAM25 6x22 0505 S CW 320 MT D R1,00B

Bei Serienbedarf erhalten Sie diese und weitere kundenspezifische Lösungen auf Anfrage

Zum Beispiel:

- Redundante Elektronik
- Spezielle Betätigungs Drehmomente
- Sonderwelle
- Kabelkonfektionierung



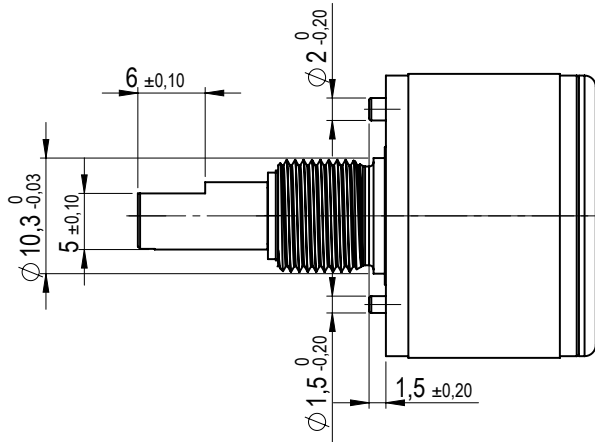
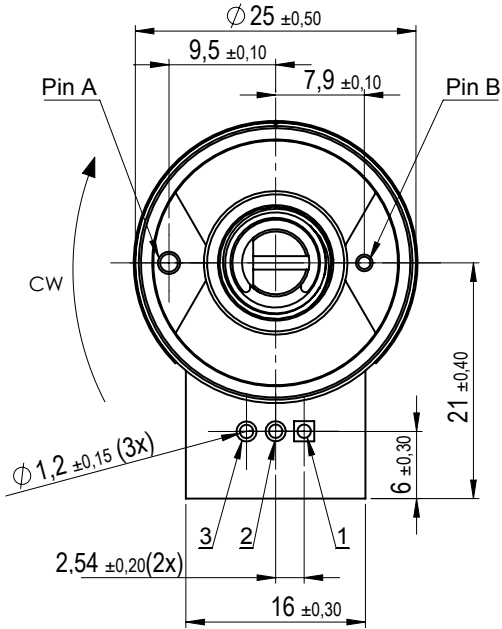
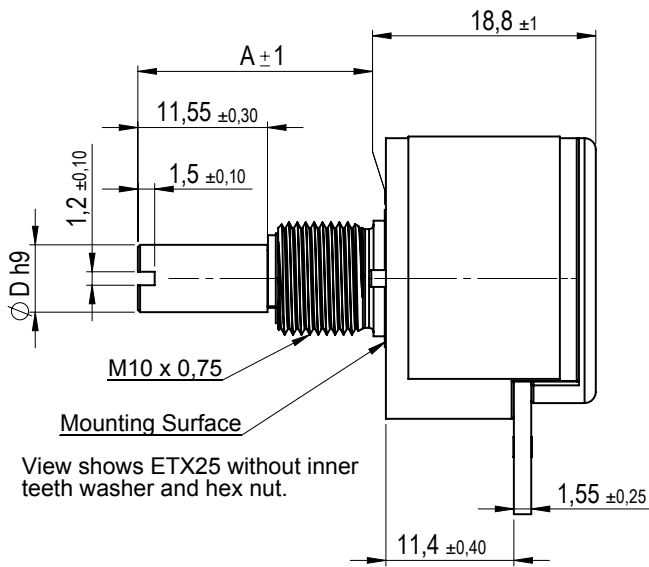
Kundenspezifische Programmierung des Ausgangssignals

Zum Beispiel:

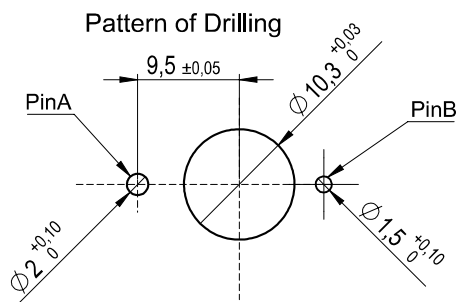
- Minimaler und maximaler Signalpegel
- Signalplateaus

Technische Zeichnung

Option L



Standard shaft dimensions	
Shaft length A	22 mm
Shaft diameter D	6 mm



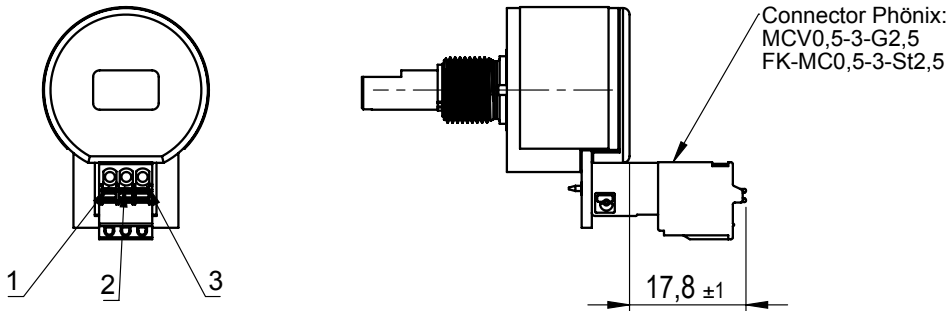
Datenblatt für Handeinsteller

Halleffekt Singleturn-Drehgeber mit Analogausgang

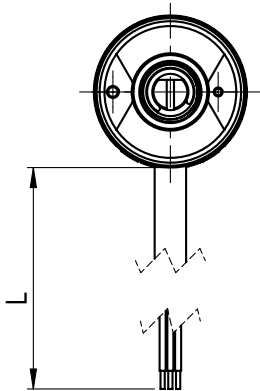
Serie ETAM25

Technische Zeichnung

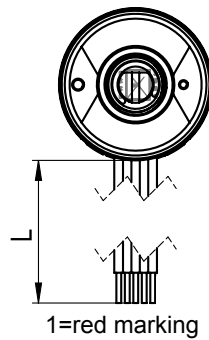
Option K



Option R

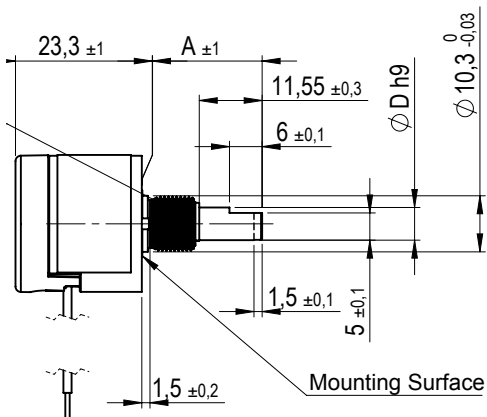


Option F



Option	Standard Cable Length L	Cable Cross Section	Allowed Tolerance
R	1000 mm	AWG26	-20mm...+40 mm
F	150 mm	AWG26	-10mm...+25 mm

(*) Tolerances according IPC Association



Kabel- und Pinbelegung

<u>Funktion:</u>	<u>Option L and K</u>	<u>Option F</u>	<u>Option R</u>
OUT	Pin 1	Litze 2	braun
VSUP	Pin 2	Litze 1 (rot)	rot
GND	Pin 3	Litze 3	schwarz