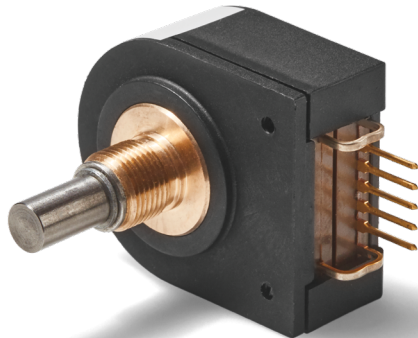


Datenblatt für Winkelsensoren

Inkrementalgeber (optisch)

Serie SPM (SPNTM)



- Bis 1024 Impulse / 360°
- 2 Kanäle + Index Impuls
- Ausgänge TTL-kompatibel oder optional Linedriver
- Betriebsspannung 5 VDC
- Einfache Montage und geringe Bautiefe <19 mm
- Grenzfrequenz 100 kHz

Die Serie SPM besitzt ein höheres Betriebsdrehmoment mit manuellem Feeling, welches den Winkelencoder besonders attraktiv für den Einsatz als Handeinsteller macht. Der IP Schutz der SPM Serie ist wellenseitig IP55M/IP66S. Die Serie SPNTM hat im Vergleich zum SPM ein sehr leichtgängiges Betriebsdrehmoment und ist besonders als Winkelsensor geeignet. Der IP Schutz des SPNTM ist wellenseitig IP40.

Elektrische Daten	SPM, SPNTM	
Impulszahl	50, 96, 100, 200, 256, 360, 400, 500, 512, 1000, 1024 Imp./Udr.	
Ausgangskanäle	A, B, Z (Z nicht für 96 Imp./Udr. und 1024 Imp./Udr.)	
Ausgangselektronik	TTL oder optional Linedriver	
Versorgungsspannung	5 VDC +/-10 %	
Stromaufnahme (ohne Last)	2 Kanäle A/B typ. 17 mA	3 Kanäle A/B/Z typ. 57 mA
Ausgangsspannung High bei IOH	Min. 2,4 V (2 Kanäle A/B: IOH = -40 µA max., 3 Kanäle A/B/Z: IOH = -200 µA max.)	
Ausgangsspannung Low bei IOL	Max. 0,4 V (2 Kanäle A/B: IOL = 3,2 mA, IOL 3 Kanäle 3,86 mA)	
Max. Ausgangsstrom pro Kanal	5 mA	
Grenzfrequenz	100 kHz	

Mechanische Daten und Umweltdaten	SPM	SPNTM
Max. Drehzahl	100 Udr./min (<1 min. 800U/min)	
Betätigungsdrehmoment	0,3 ≤ Md ≤ 1,3 Ncm (@ RT/ ca. 4 U/ min bzw. ca. 25°/s)	0,1 ≤ Md ≤ 0,6 Ncm (@ RT/ ca. 4 U/ min bzw. ca. 25°/s)
Max. zulässige Axiallast	1 N	
Max. zulässige Radiallast	1 N	
Lebensdauer Wellenlager 1.)	> 100 Mio. Wellen Drehbewegungen	
Max. Anzugsmoment der Befestigungsmutter	≤ 5 Nm	
Schutzart wellenseitig (IEC 60529)	IP55M, IP66S (IP Schutz gewährleistet bis 200 000 Wellen-Drehbewegungen)	IP40 (IP Schutz gewährleistet bis 100 Mio. Wellen-Drehbewegungen)
Schutzart Rückseite (ohne elektrische Kontakte)	IP40	
Betriebstemperatur	-40..+85 °C	
Lagertemperatur	-40..+100 °C	
Lagerung	Gleitlager	
Material Gehäuse	Thermoplast / Bronze	
Material Welle	Stahl rostfrei	
Material Scheibe	Thermoplast	
Gewicht (ohne Option ST oder N)	ca. 25 g	

Datenblatt für Winkelsensoren

Inkrementalgeber (optisch)

Serie SPM (SPNTM)

Mechanische Daten und Umweltdaten

Vibrationsfestigkeit (IEC 68-2-6, Test Fc)	±1,5 mm / 20 g / 10 bis 2000 Hz / 16 Frequenzzyklen (3 x 4 h)
Schockfestigkeit (IEC 68-2-7, Test Ea)	50 g / 11 ms / Halbsinus (3 x 6 Schocks)
Feuchte	90 % RF kein Tauen
Kleinteile für Montage (im Lieferumfang enthalten)	Sechskantmutter SW14, Zahnscheibe

1.) Ermittelt unter klimatischen Bedingungen nach IEC 68-1 Abs. 5.3.1 ohne Lastkollektive

Datenblatt für Winkelsensoren

Inkrementalgeber (optisch)

Serie SPM (SPNTM)

Bestellschlüssel

Beschreibung Serie SPM, SPNTM

Auswahl: Standard=schwarz/fett, mögliche Optionen=grau/kursiv

SPM:

Betätigungsdrehmoment $0,3 \leq Md \leq 1,3$ Ncm
(manuelles Feeling), wellenseitig IP66S, IP55M

SPM

SPNTM:

Betätigungsdrehmoment $0,1 \leq Md \leq 0,6$ Ncm (leichtgängiges Feeling), wellenseitig IP40

SPNTM

Wellendurchmesser, Wellenlänge:

Wellendurchmesser Ø6 mm, Achslänge 20,3 mm

Option: Benutzerdefinierte Welle [mm] $\varnothing \leq 6,35$ mm

6x20,3
XxXX

Impulszahl pro Umdrehung / Anzahl der Kanäle 1.)
Die Anzahl der Impulse und die Anzahl der Kanäle sind nicht variabel, sondern aneinander gekoppelt.

BZ: entspricht 3 Kanälen A, B, Z

B: entspricht 2 Kanälen A, B

Option: 50 Impulse, BZ=3 Kanäle 2.)

Option: 96 Impulse, B=2 Kanäle 2.)

Option: 100 Impulse, BZ=3 Kanäle 2.)

Option: 200 Impulse, BZ=3 Kanäle 2.)

Option: 256 Impulse, BZ=3 Kanäle 2.)

360 Impulse, BZ=3 Kanäle

Option: 400 Impulse, BZ=3 Kanäle 2.)

500 Impulse, BZ=3 Kanäle

Option: 512 Impulse, 3=Kanäle 2.)

1000 Impulse, 3=Kanäle

Option: 1024 Impulse, 2=Kanäle 2.)

0050

BZ

0096

B

0100

BZ

0200

BZ

0256

BZ

0360

BZ

0400

BZ

0500

BZ

0512

BZ

1000

BZ

1024

B

Versorgungsspannung:

VSUP: 5 V (+/- 10 %)

5

Ausgangselektronik:

TTL

Option: Linedriver 2.)

TTL

N

Elektrischer Anschluss:

Kontaktstifte

Option: 5 pol. Kupplung (für 5 pol. Stecker mit Verriegelung)

-

ST

1.) Option BZ = 3 Kanäle: Spur A, Spur B, Spur Z (Index Impuls pro 360° Umdrehung)

Option B = 2 Kanäle: Spur A, Spur B, kein Index

Die Impulsanzahl pro Umdrehung in Kombination mit der Anzahl der Kanäle kann nicht beliebig gewählt werden.

Es ist beispielsweise nicht möglich 1024 Impulse pro Umdrehung mit Index Spur Z zu erhalten.

2.) Diese Option ist an eine Mindestbestellmenge gekoppelt

Bestellbeispiel:

Anforderung:

Drehmoment Anforderung manuelles Feeling (erhöhtes Drehmoment) - beispielsweise für den Einsatz als Handeinsteller, Wellendurchmesser Ø 6,00 mm, Optische Auflösung 512 Impulse pro Umdrehung, 3 Spuren (A/B und Index), Versorgungsspannung 5 V, Elektrischer Ausgang: TTL, Elektrischer Anschluss: Kontaktstifte

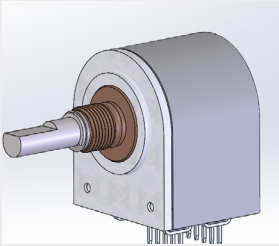
Beispiel Bestellschlüssel:

SPM 6x20,3 0512 BZ 5 TTL

Bei Serienbedarf erhalten Sie diese und weitere kundenspezifische Lösungen

Zum Beispiel:

- Andere Impulszahlen pro Umdrehung: 1250 / 2000 / 2048 / 2500 / 4000 / 4096 / 5000
- Tandem Version mit 2 autarken optischen Scheiben und 2 optischen Modulen, auch mit unterschiedlichen Impulszahlen, Achsabflachung



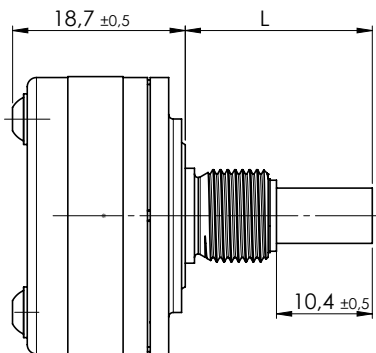
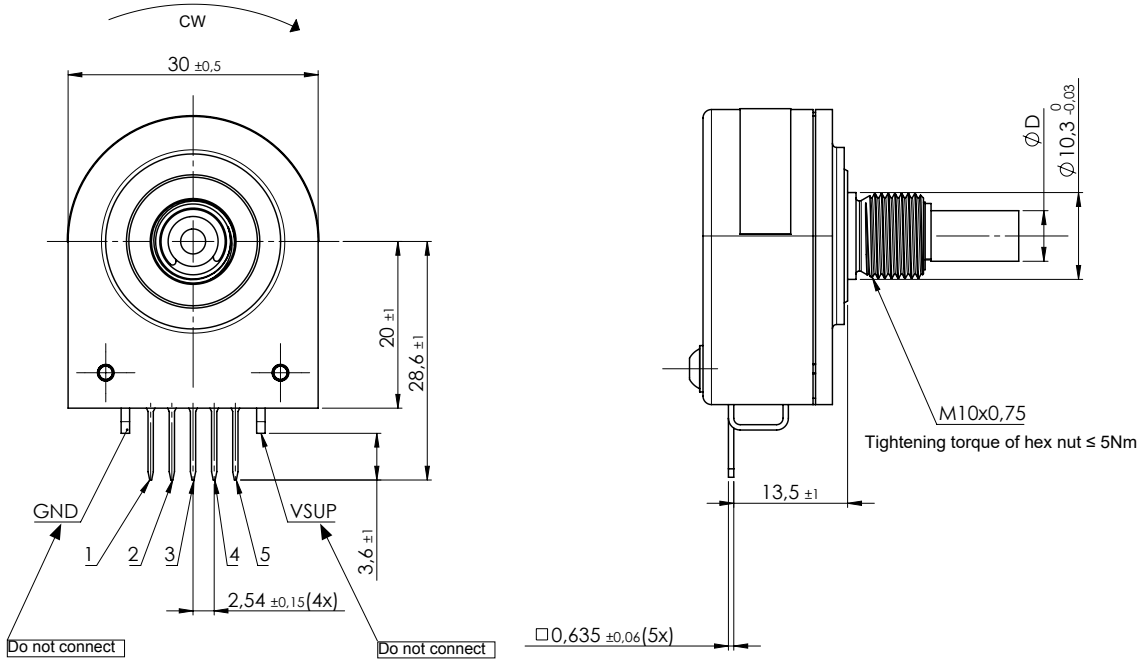
- Kugellager anstatt Gleitlager
- Sonderwelle mit beispielsweise geänderter Achslänge, Wellenabflachung, Wellendurchmesser $\leq 6,35\text{mm}$
- Anderes Betriebsdrehmoment
- Kabelkonfektionierung: Anschlusskabel, Stecker

Datenblatt für Winkelsensoren

Inkrementalgeber (optisch)

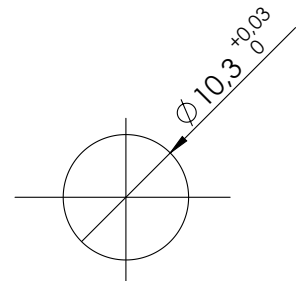
Serie SPM (SPNTM)

Technische Zeichnung

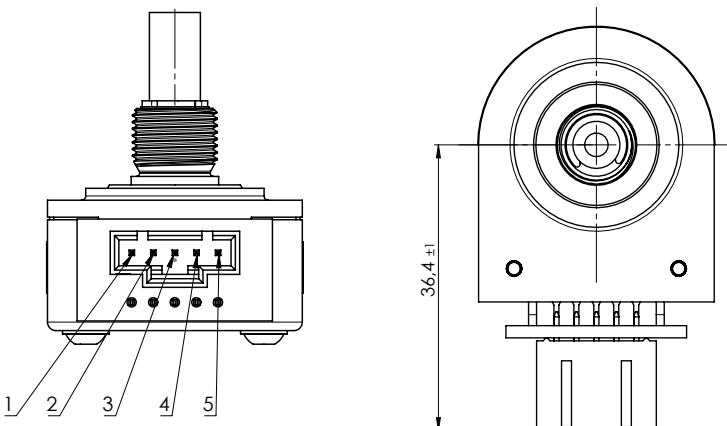


Standard shaft dimensions	
Shaft length L	20,3 mm
Shaft diameter D	6 mm

Recommended Drilling Pattern:



Option ST



Datenblatt für Winkelsensoren

Inkrementalgeber (optisch)

Serie SPM (SPNTM)



Für Transport, Montage und Betrieb des Drehgebers ist ausreichender ESD Schutz einzuhalten.

PIN Belegung Serie SPM, SPNTM

<u>Anschlüsse:</u>	<u>Option B (2 Kanäle):</u>	<u>Option BZ (3 Kanäle):</u>
PIN 1	GND	GND
PIN 2	Nicht anschließen !	Kanal Z (Index)
PIN 3	Kanal A	Kanal A
PIN 4	VSUP	VSUP
PIN 5	Kanal B	Kanal B

Stecker Empfehlungen:

Standard, Kontaktstifte (TTL Ausgang):

MOLEX: KK 254 Crimp Gehäuse, 5 Anschlüsse, Serie 2695
KK254 Crimp Kontakte Serie 2759

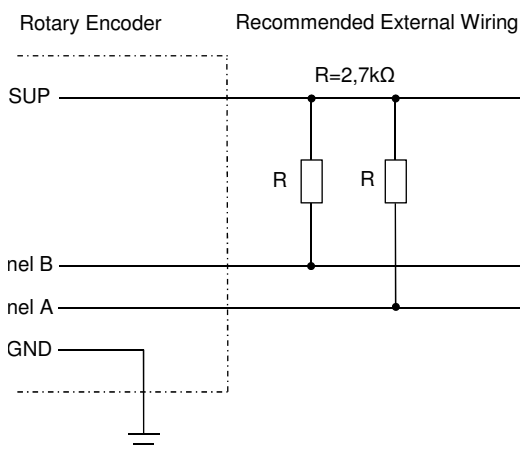
Für Option ST (mit Steckeranschluss und TTL Ausgang):

MOLEX: SL Crimp Gehäuse, 5 Anschlüsse, Serie 70066
SL Crimp Kontakte Serie 70058

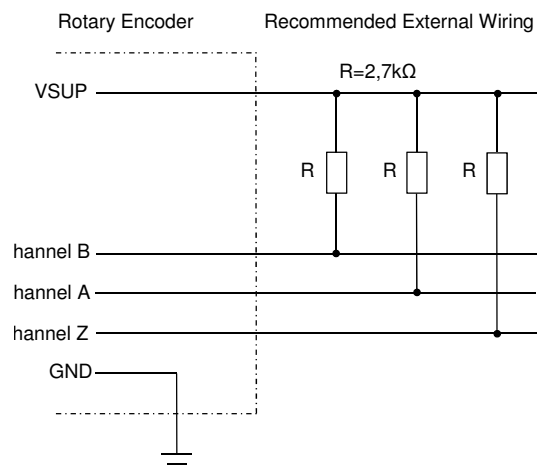
Für Option N (mit Steckeranschluss und Linedriver Ausgang):

MOLEX: SL Crimp Gehäuse, 8 Anschlüsse, Serie 70066
SL Crimp Kontakte Serie 70058

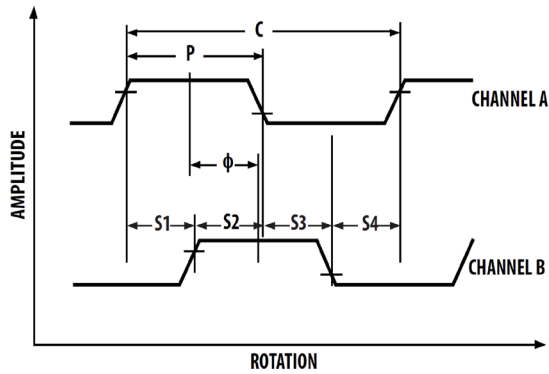
Empfohlene Ausgangsschaltung TTL (2 Kanäle)



Empfohlene Ausgangsschaltung TTL (3 Kanäle)



Ausgangssignale TTL (2 Kanäle)
Drehsinn: CW (In Uhrzeigerrichtung)



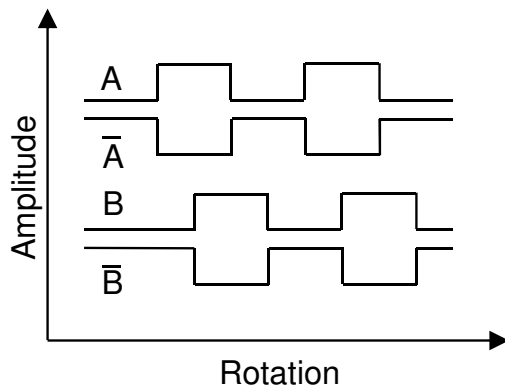
Mögliche Ausgangssignal Abweichungen
(2 Kanäle)

$$S1, S2, S3, S4 = \frac{C}{4} \pm \frac{C}{12}$$

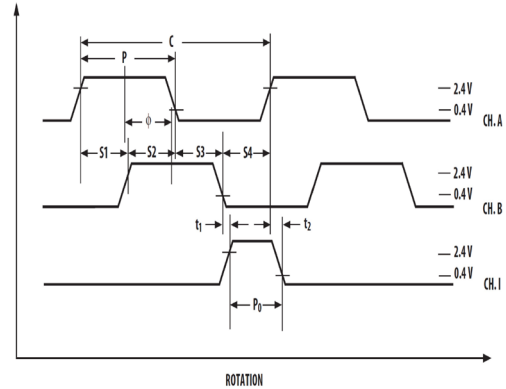
$$P = \frac{C}{2} \pm \frac{C}{12}$$

$$\Phi = \frac{C}{4} \pm \frac{C}{24}$$

Ausgangssignale Linedriver (2 Kanäle)
Drehsinn: CW (im Uhrzeigersinn)



Ausgangssignale TTL (3 Kanäle)
Drehsinn: CW (in Uhrzeigerrichtung)



Mögliche Ausgangssignal Abweichungen
(3 Kanäle)

$$S1, S2, S3, S4 = \frac{C}{4} \pm \frac{C}{12}$$

$$P = \frac{C}{2} \pm \frac{C}{12}$$

$$\Phi = \frac{C}{4} \pm \frac{C}{24}$$

$$P_0 = \frac{C}{4} \pm \frac{C}{12}$$

Ausgangssignale Linedriver (3 Kanäle)
Drehsinn: CW (im Uhrzeigersinn)

