

- Optische Auflösung 20 bis 128 Impulse / 360°
- Varianten als Drehgeber oder Handeinsteller
- Als Handeinsteller sehr hochwertige Betätigungshaptik
- Auch mit Rastung und Taster
- 6mm Vollwelle, Bushing/Zentralgewinde aus Metall
- Kompakte Bauform
- Betriebsspannung 5 VDC
- 2 Kanäle
- Ausgang TTL

Die Kombination aus Druckgussgehäuse, Bushing, Zentralgewinde, Vollwelle aus Metall und Rast- / Tastfunktion, gepaart mit einer hochwertigen Haptik, machen die M101 Varianten C und F zu einem vorteilhaften Handeinsteller. Trotz eines vortrefflichen Produktdesigns der M101 Drehgeberserie besitzt diese ein sehr leistungsfähiges Preisgefüge, welches den M101 auch für Kosten sensitive Anwendungen interessant macht.

Elektrische Daten Sensor	M101 B Ohne Rastung/ Taster	M101 D Ohne Rastung/ Taster	M101 A Ohne Rastung/ Taster	M101 F Mit Rastung/ Taster	M101 C Mit Rastung/ ohne Taster
Ausgangssignal	A, B				
Impulszahl (Imp./U)	25, 50, 100, 128 (Imp./U)	50, 100, 128 (Imp./U)	50, 100 (Imp./U)	20 (Imp./U)	20 (Imp./U)
Ausgangsspannung High	≥ (Versorgungsspannung -0,5V)				
Ausgangsspannung Low	≤ 0,5V				
Grenzfrequenz	500 Hz			100 Hz	
Versorgungsspannung	5 V ±5%,				
Stromaufnahme (ohne Last)	< 50 mA			< 30 mA	< 50 mA
Isolationsspannung 1.)	DC500 V, 1 min.				
Isolationswiderstand 1.)	100 MOhm @DC500 V				
Ausgangselektronik	TTL				

Mechanische Daten, Umgebungsbedingungen, sonstiges	M101 B Ohne Rastung/ Taster	M101 D Ohne Rastung/ Taster	M101 A Ohne Rastung/ Taster	M101 F Mit Rastung/ Taster	M101 C Mit Rastung/ohne Taster
Mechanischer Einstellweg (Drehwinkel) 1.)	360° ohne Stopp				
Lebensdauer 2.)	2,5 Mio. Wellen Um- drehungen	100 Mio. Wellen Um- drehungen	2,5 Mio. Wellen Um- drehungen	2 Mio. Wellen Umdrehungen	
Lagerung	Gleitlager				
Max. Betätigungsgeschwindigkeit	400 U/min				
Betätigungs Drehmoment @ RT 1.) 2.)	≤ 0,5 Ncm			0,4 ±0,2 Ncm	
Betriebstemperaturbereich	0..+60 °C				
Lagertemperaturbereich	-20..+80 °C				
Schutzart Wellenseite (IEC 60529) Standard	IP40				

# Datenblatt für Handeinsteller

Inkrementalgeber optisch

Serie M101

Mechanische Daten und Umweltdaten, sonstiges	M101 B Ohne Rastung/ Taster	M101 D Ohne Rastung/ Taster	M101 A Ohne Rastung/ Taster	M101 F Mit Rastung/ Taster	M101 C Mit Rastung/ ohne Taster
Gehäusedurchmesser			22 mm		
Gehäusetiefe inkl. Anschluss	20 mm		24 mm	20,8 mm	21,5 mm
Wellendurchmesser			6 mm		
Wellenart			Vollwelle		
Max. zulässige Radiallast			≤ 10 N		
Max. zulässige Axiallast			≤ 10 N		
Anschlussart	PCB Lötpins nach unten	Lötpins nach unten	Lötpins nach hinten	Stecker nach unten	Lötpins nach unten
Anschlussposition			Radial		
Sensorbefestigung			Bushing		
Masse			ca. 28 g		
Befestigungsteile im Lieferumfang enthalten			Sechskantmutter, Zahnscheibe, Scheibe		
Anziehdrehmoment Befestigungsmutter			< 0,8 Nm		
Material Welle			Metall		
Material Gehäuse			Spritzguss (Metall), Kunststoff		
Material Scheibe			Metall		

Elektrische Daten Taster	M101 F Mit Rastung/Taster
Maximale Spannung Taster	12 VDC
Maximaler Strom Taster	50 mA
Kontaktwiderstand Taster	< 200 mOhm

Mechanische Daten und Umweltdaten Taster	M101 F Mit Rastung/Taster
Lebensdauer Taster	> 100.000 Betätigungen
Tastweg	0,8 ±0,3 mm
Betätigungskraft Taster	3 ±1,5 N
Prellzeit	max. 10 ms

- 1.) Gemäß IEC 60393
- 2.) Ermittelt unter klimatischen Bedingungen nach IEC 68-1 Abs. 5.3.1 ohne Lastkollektive

### Bestellschlüssel

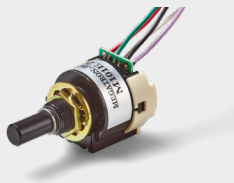
Beschreibung		Auswahl: Standard=schwarz, mögliche Optionen=grau/kursiv				
Serie	M101					
<b>Anschlussversion und Funktion:</b> <b>Ohne Rastung / Taster - PCB Lötpins nach unten</b> <i>Mit Rastung ohne Taster - Lötpins nach unten</i> <i>Mit Rastung und Taster - Stiftleiste inkl. Einfassung für Stecker (kompatibel mit Stecker JST S5B-PH-K-S)</i> <i>Option ohne Rastung / Taster - PCB Lötpins nach hinten</i> <i>Option ohne Rastung / Taster - PCB Lötpins nach unten und Lebensdauer 100. Mio. Udr.</i>		<b>B</b> <b>C</b> <b>F(*)</b>  <b>A(*)</b> <b>D(*)</b>				
<b>Auflösung in Impulse pro Umdrehung:</b> <i>20 Imp./U (nur Version C und F)</i> <i>25 Imp./U (nur Version B)</i> <b>50 Imp./U (nicht Version C und F)</b> <b>100 Imp./U (nicht Version C und F)</b> <i>128 Imp./U (nur Version B)</i>				20 25 <b>50</b> <b>100</b> 128		
<b>Spannungsversorgung:</b> <b>5 V</b>					<b>5</b>	
<b>Ausgangssignale:</b> <b>TTL, A+B</b>						<b>B</b>
<b>Welle:</b> <b>Ø 6 x 20 mm</b> <i>Option Wellenlänge in mm</i> <i>Option Wellendurchmesser in mm (&lt;math&gt;\leq 6\text{ mm}&lt;/math&gt;)</i>						- <i>Ax,xx</i> <i>DMx,xx</i>

(\*) Mindest-Bestellmenge 100 Stk.

### Bei Serienbedarf erhalten Sie diese und weitere kundenspezifische Lösungen

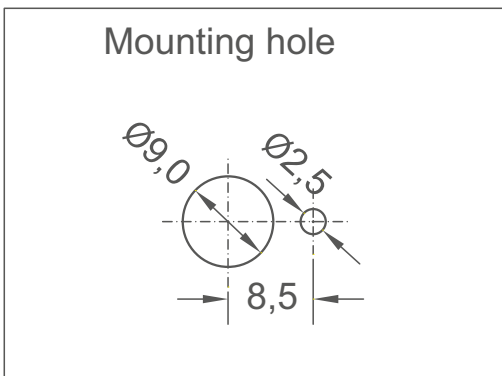
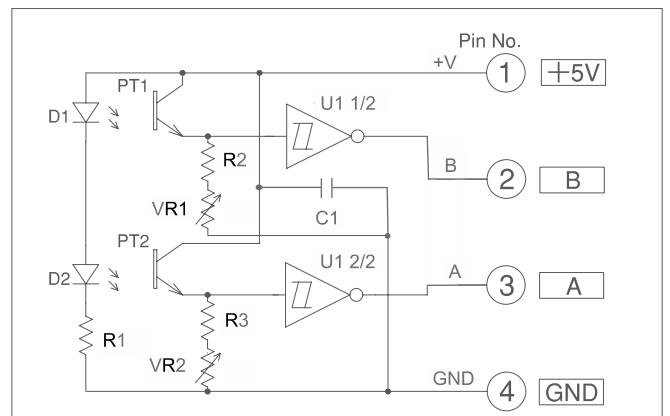
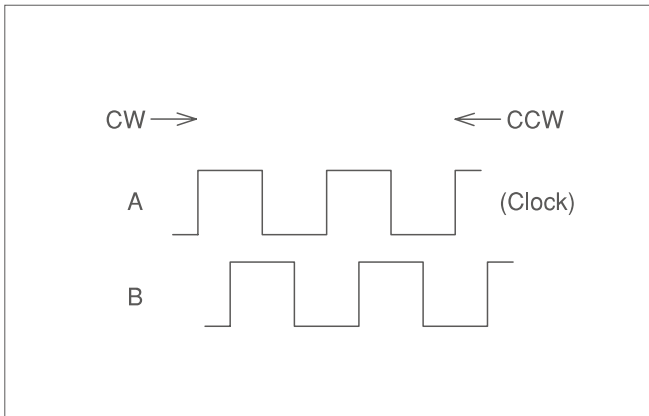
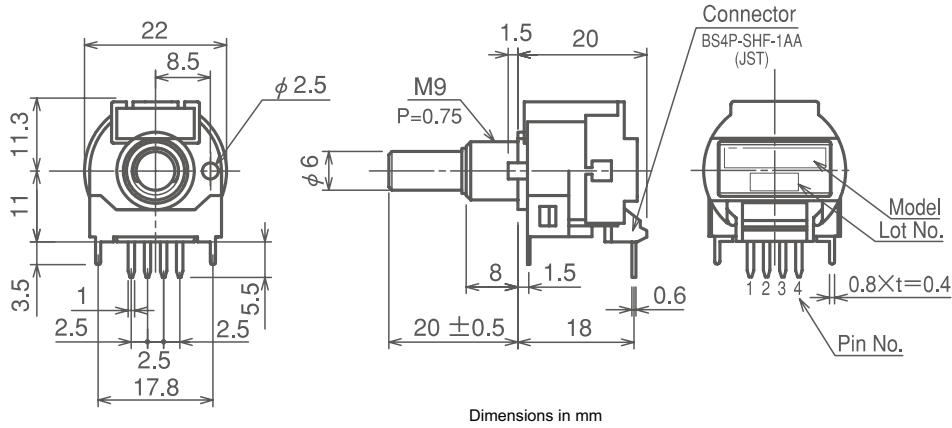
Zum Beispiel:

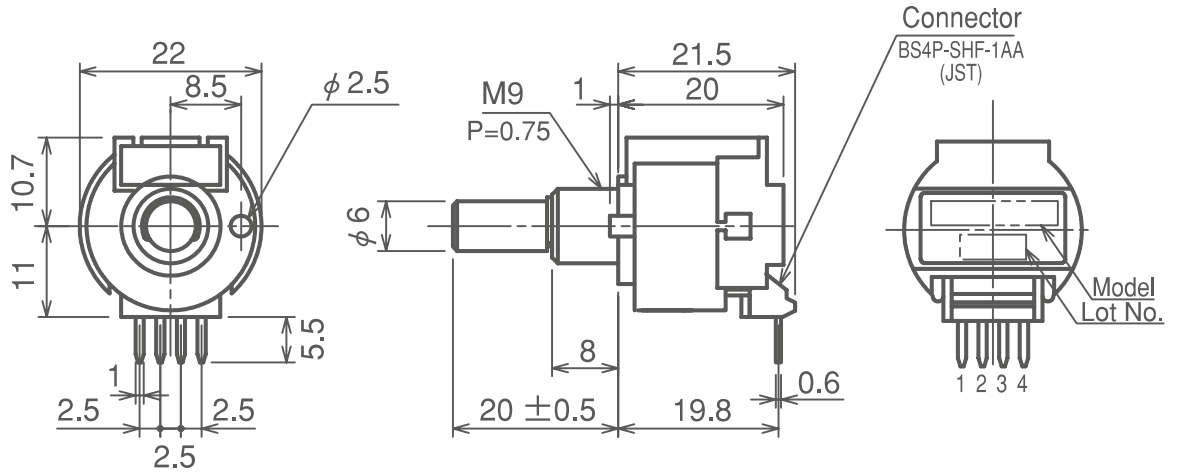
- Variante M101 E mit Einzellitzen (z.B. 150 mm Länge) oder Löttaugen als elektrischer Anschluss



Weitere Beispiele:

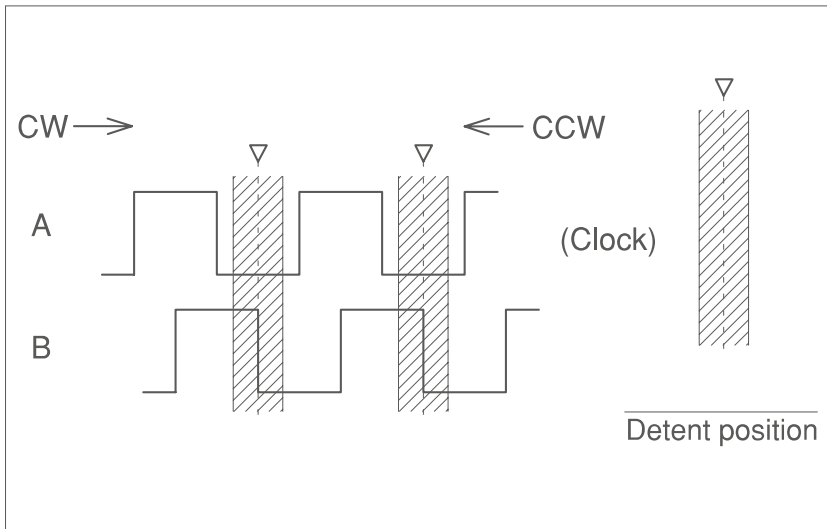
- Andere Impulszahlen
- Sonderwellen
- Konfektionierung von Kabeln und Steckern und Sonderkabelängen

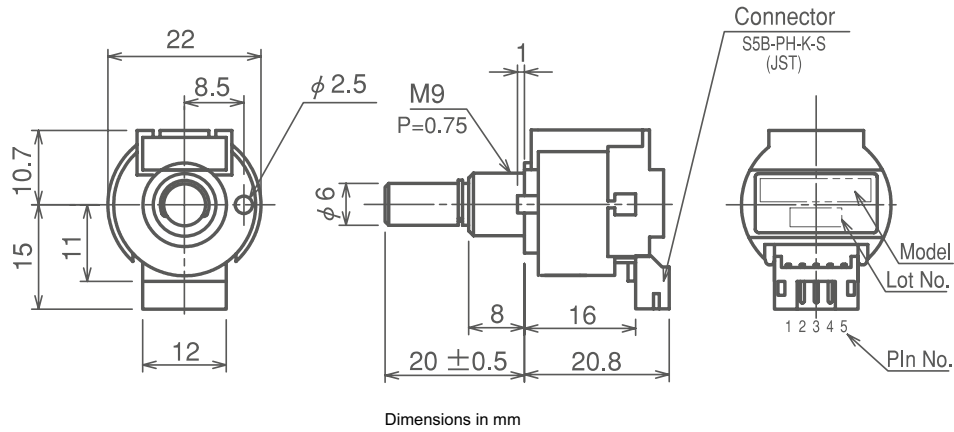




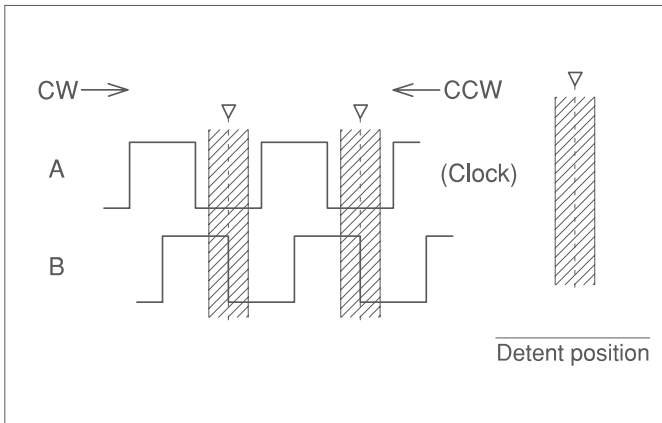
Dimensions in mm

## Output wave

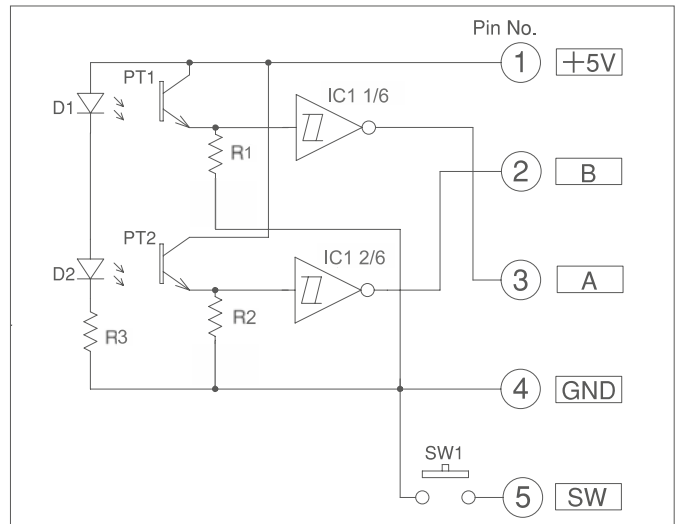




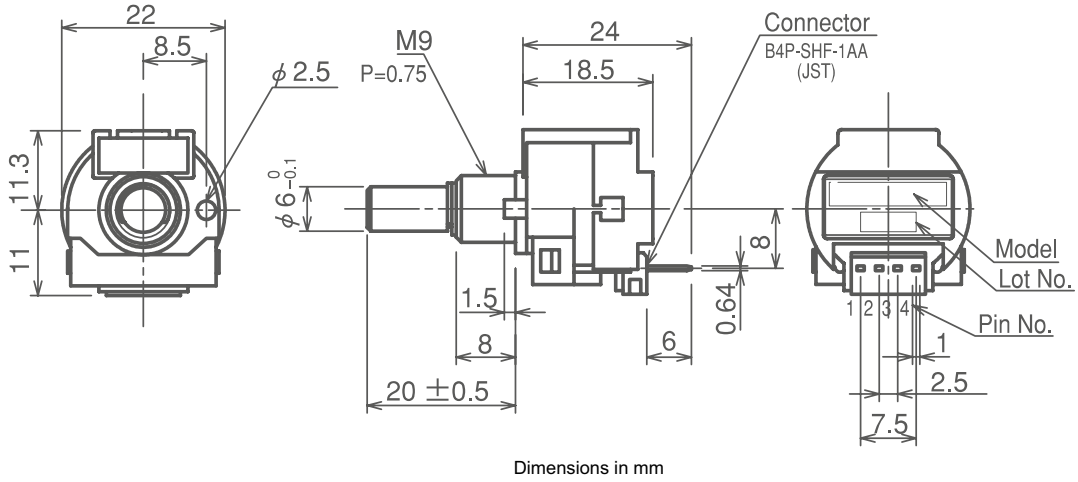
### Output wave



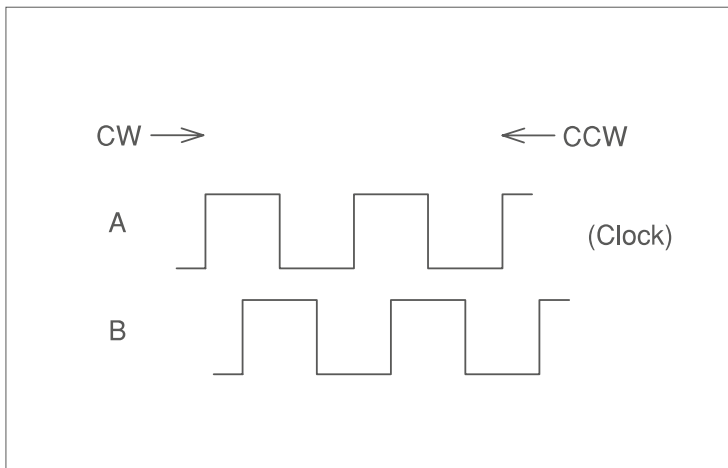
### Circuit

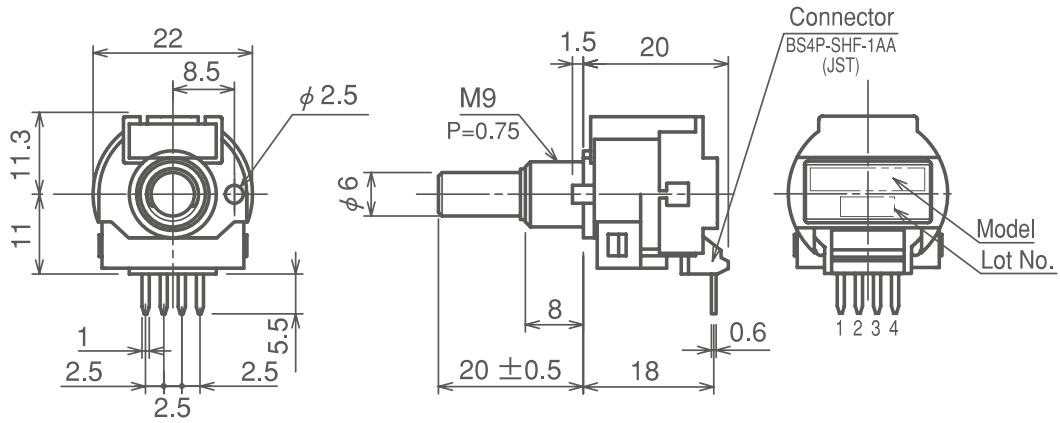


Technische Zeichnung M101 A



Output wave





Dimensions in mm

## Output wave

