

- 10 turn (=3600°) Hall Drehgeber
- True-Power-On
- Kompaktes Ø22,5 mm Gehäuse
- Ø6 mm Welle
- Gleitlager
- 5 V, 12 V oder 24 V Spannungsversorgung
- Spannungs- oder Stromausgang
- Auf Wunsch mit redundanter Elektronik
- Optimale Zuverlässigkeit in der Messwerterfassung und Messwertauswertung

Die Drehgeber der Serie HSM22M sind echte "True-Power-On" Multiturn Drehgeber, bei welchen das Ausgangssignal immer dem Drehwinkel entspricht, auch dann, wenn sich der Drehwinkel während einer Spannungsfreiheit beliebig änderte. Beim HSM22M ist das im Vergleich zu anderen Messwerterfassungs- und Auswerteverfahren mit einem Maximum an Zuverlässigkeit und Ausfallsicherheit sichergestellt.

Elektrische Daten

| | | |
|---|---|--------------------------------|
| Elektrisch wirksamer Drehwinkel 1.) | Standard 3600°±7°, Optional programmierbar ab Werk 360° ≤ α ≤ 3600° ±7° | |
| Unabhängige Linearität (beste Gerade) 1.) | ±0,5 % @3600° | |
| Ausgangssignal | Spannungsausgang: Bei VSUP 5 V Ausgangsspannung: 5 % ±3 %..95 % ±3 % ratiometrisch Bei VSUP 24 V oder 12 V Ausgangsspannung 5 % ±3 %..95 % ±3 % | Stromausgang: 4..20 mA |
| Auflösung 1.) | 12 Bit (4096 Schritte) | |
| Updaterate Positionswert | 800 µs | |
| Toter Gang (Hysterese) 1.) | ≤ 10° | |
| Versorgungsspannung | Spannungsausgang: 5 VDC ±0,5 V 12 VDC ±0,5 V 24 VDC ±0,5 V | Stromausgang: 24 VDC ±0,5 V |
| Stromaufnahme ohne Last | Spannungsausgang: < 16 mA (single) < 32 mA (redundant) | Stromausgang: < 22 mA |
| Ausgangsbelastung | Spannungsausgang: ≥ 10 kΩ | Stromausgang: ≤ 500 Ohm |
| Isolationsspannung | ±8kV Kontaktentladung, ±16kV Aerialentladung (IEC 61000-4-2) | |
| Isolationswiderstand 1.) | > 1000 MΩ @ 500 VDC | |

Mechanische Daten und Umweltdaten

| | |
|---|-----------------------|
| Mechanischer Drehwinkel 1.) | 360° ohne Stop |
| Lebensdauer (90% el. wirksamer Drehwinkel, Halbsinus) 2.) | > 20 Mio. Umdrehungen |
| Lagerung | Gleitlager |
| Max. Betätigungsgeschwindigkeit | 400 U/min |
| Betätigungsdrehmoment @ RT 1.) 2.) | ≤ 5 Nmm |
| Betriebstemperaturbereich | -40..+85 °C |
| Lagertemperaturbereich | -40..+85 °C |
| Schutzart wellenseitig (IEC 60529) | IP50 |

Datenblatt für Winkelsensoren

Halleffekt Multiturndrehgeber

Serie HSM22M

Mechanische Daten, Umgebungsbedingungen, sonstiges

| | |
|---|--|
| Vibration (IEC 68-2-6, Test Fc) | 10 bis 2000 Hz 196 m/s ² 12 Stunden |
| Schock (IEC 68-2-27, Test Ea) | 490 m/s ² 18 Schocks |
| Gehäusedurchmesser | 22,5 mm |
| Gehäusetiefe | 20,6 mm |
| Wellendurchmesser | 6 mm |
| Wellenart | Vollwelle mit Wellenabflachung |
| Max. zulässige Radiallast | ≤ 1 N |
| Max. zulässige Axiallast | ≤ 1 N |
| Anschlussart | Alle Varianten mit Spannungsausgang: Einzellitzen 180 mm ±20 mm Variante mit Stromausgang: Lötfahnen |
| Anschlussposition | Axial |
| Sensorbefestigung | Bushing |
| Masse | ca. 35 g |
| Befestigungsteile im Lieferumfang enthalten | 6-Kantmutter, Zahnscheibe |
| Anziehdrehmoment Befestigungsmutter | < 100 Ncm |
| Material Welle | Rostfreier Stahl |
| Material Gehäuse | Metall, Kunststoff |

1.) Gemäß IEC 60393

2.) Ermittelt unter klimatischen Bedingungen nach IEC 68-1 Abs. 5.3.1 ohne Lastkollektive

Datenblatt für Winkelsensoren

Halleffekt Multiturndrehgeber

Serie HSM22M

| Bestellschlüssel (nicht redundante Version) | | | | | | | |
|---|--------------|--|-----------------------|---|------------------|---------------------|--|
| Beschreibung | | Auswahl: Standard=schwarz, mögliche Optionen=grau/kursiv | | | | | |
| Serie: | HSM22 | | | | | | |
| Multiturn: | M | | | | | | |
| Wellendurchmesser / Wellenlänge: Ø 6,00 mm x 23,1 mm <i>Option: Benutzerdefinierte Welle [mm]</i> <i>(Wellendurchmesser >6,00 mm sind als zweiteilig Welle ausgeführt)</i> | | | 6x23,1 XxXX | | | | |
| Spannungsversorgung / Ausgangssignal: VSUP=5 V ±10 % / Ausgangsspannung: 5 % ±3%..95 % ±3 % von VSUP (ratiometrisch) <i>Option: VSUP 12 V ±0,5 V</i> <i>Ausgangsspannung: 0,6 V ±0,36 V..11,4 V ±0,36 V</i> <i>Option: VSUP 24 V ±0,5 V</i> <i>Ausgangsspannung: 1,2 V ±0,72 V..22,8 V ±0,72 V</i> <i>Option: 24 V ±0,5 V / Ausgangsstrom: 4..20 mA</i> | | | | 0505 1212 2424 2442 | | | |
| Signal-Drehsinn Ausgangssignal: Signal ansteigend bei Drehung im Uhrzeigersinn <i>Option: Signal ansteigend bei Drehung gegen den Uhrzeigersinn</i> | | | | | CW CCW | | |
| Elektrisch wirksamer Drehwinkel 3600° (=10 turns) <i>Option: benutzerdefinierter Drehwinkel</i> <i>(Benutzerdefinierter Drehwinkel 360° ≤ α ≤ 3600°)</i> | | | | | | 3600 XXXX | |
| Elektrischer Anschluss: Einzellitzen Länge 0,18 m für Spannungsausgang <small>(Einzellitzen ausschließlich in Verbindung mit Spannungsausgang 0505, 1212, 2424 verfügbar, nicht verfügbar für 2442 Elektronik mit Stromausgang)</small> Lötfahnen für Stromausgang <small>(Lötfahnen ausschließlich in Verbindung mit 2442 Elektronik mit Stromausgang verfügbar, Lötfahnen nicht verfügbar für Spannungsausgang 0505, 1212, 2424)</small> <i>Option: Litzenlänge in x,xx [m]</i> | | | | | | | L0,18 LF Lx,xx |

| Bestellbeispiel HSM22M (nicht redundante Version): | |
|---|--|
| Anforderung: Multiturn Drehgeber, Welle Ø 6,00 mm, Achslänge 23,1 mm, VSUP=5 V / OUT = 0,25..4,75 V, Ausgangssignal im Uhrzeigersinn ansteigend CW, elektrisch wirksamer Drehwinkel 3600°, Signalkabellänge 18 cm | |
| Beispiel Bestellschlüssel: HSM22M 6x23,1 0505 CW 3600 L0,18 | |

Datenblatt für Winkelsensoren

Halleffekt Multiturndrehgeber

Serie HSM22M

Bestellschlüssel (redundante Version)

| Beschreibung | | Auswahl: Standard=schwarz, mögliche Optionen=grau/kursiv | | | | | | | |
|--|-------|--|----|--|--------|------|-----|-----|-------|
| Serie: | HSM22 | | | | | | | | |
| Multiturn: | M | | | | | | | | |
| Redundanter Ausgang: Galvanisch getrennte Elektronik (2 getrennte Spannungsversorgungen, 2 getrennte Massen, =6 elektrische Anschlusskabel [VSUP1, VSUP2, Masse1, Masse2, Out1, Out2]) <i>Galvanisch nicht getrennte Elektronik</i> (gemeinsame Spannungsversorgung, gemeinsame Masse, =4 elektrische Anschlusskabel [VSUP, Masse, Out 1, Out2]) | | | X1 | | | | | | |
| | | | X2 | | | | | | |
| Wellendurchmesser / Wellenlänge: Ø 6,00 mm x 23,1 mm <i>Option: Benutzerdefinierte Welle [mm]</i> <i>(Wellendurchmesser >6,00mm sind als zweiteilig Welle ausgeführt)</i> | | | | | 6x23,1 | | | | |
| | | | | | XxXX | | | | |
| Spannungsversorgung / Ausgangssignal: VSUP=5 V ±10 % / Ausgangsspannung: 5 % ±3%..95 % ±3 % von VSUP (ratiometrisch) <i>Option: VSUP 12 V ±0,5 V</i> <i>Ausgangsspannung: 0,6 V ±0,36 V..11,4 V ±0,36 V</i> <i>Option: VSUP 24 V ±0,5 V</i> <i>Ausgangsspannung: 1.2 V ±0.72 V..22.8 V ±0.72 V</i> | | | | | | 0505 | | | |
| | | | | | | 1212 | | | |
| | | | | | | 2424 | | | |
| Signal-Drehsinn Ausgangssignal 1: Signal 1 ansteigend bei Drehung im Uhrzeigersinn <i>Option: Signal 1 ansteigend bei Drehung gegen den Uhrzeigersinn</i> | | | | | | | CW | | |
| | | | | | | | CCW | | |
| Signal-Drehsinn Ausgangssignal 2: Signal 2 ansteigend bei Drehung im Uhrzeigersinn <i>Option: Signal 2 ansteigend bei Drehung gegen den Uhrzeigersinn</i> | | | | | | | | CW | |
| | | | | | | | | CCW | |
| Elektrisch wirksamer Drehwinkel 3600° <i>Option: benutzerdefinierter elektrisch wirksamer Drehwinkel</i> <i>(Benutzerdefinierter Drehwinkel 360° ≤ α ≤ 3600°)</i> | | | | | | | | | 3600 |
| | | | | | | | | | XXXX |
| Elektrischer Anschluss: Einzellitzen Länge 0,18 m <i>Option: Litzenlänge in x,xx [m]</i> | | | | | | | | | |
| | | | | | | | | | L0,18 |
| | | | | | | | | | Lx,xx |

Bestellbeispiel HSM22M (redundante Version):

Anforderung:

Multiturn, redundante galvanisch getrennte Elektronik, Welle Ø 6,00 mm, Wellenlänge 23,1 mm, VSUP = 5 V / OUT = 0,25..4,75 V, Drehsinn Signalausgang 1: Signal im Uhrzeigersinn ansteigend, Drehsinn Signalausgang 2: Signal im Uhrzeigersinn ansteigend, elektrisch wirksamer Drehwinkel je Ausgang 3600°, Signalkabellänge 18 cm

Beispiel Bestellschlüssel:

HSM22M X1 6x23,1 0505 CW CW 3600 L0,18

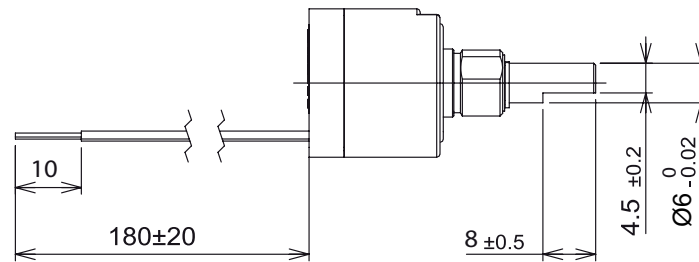
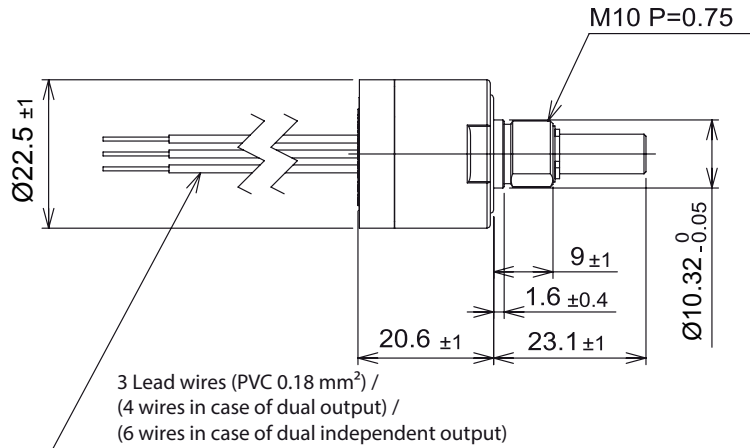
Bei Serienbedarf erhalten Sie diese und weitere kundenspezifische Lösungen

Zum Beispiel:

- Elektrischer Anschluss für 2442 Elektronik, anstatt mit Lötflanschen mit Einzellitzen
- Redundante Ausgangselektronik mit 2442 Elektronik mit Stromausgängen
- PWM-Ausgänge (Pulsweitenmodulation)
- Kundenspezifisches Ausgangssignal, beispielsweise mit Signalplateaus
- Andere Wellengeometrie
 - Wellenschlitz
 - Spezielle Wellenabflachung
- Kabelkonfektionierungen, beispielsweise mit Stecker

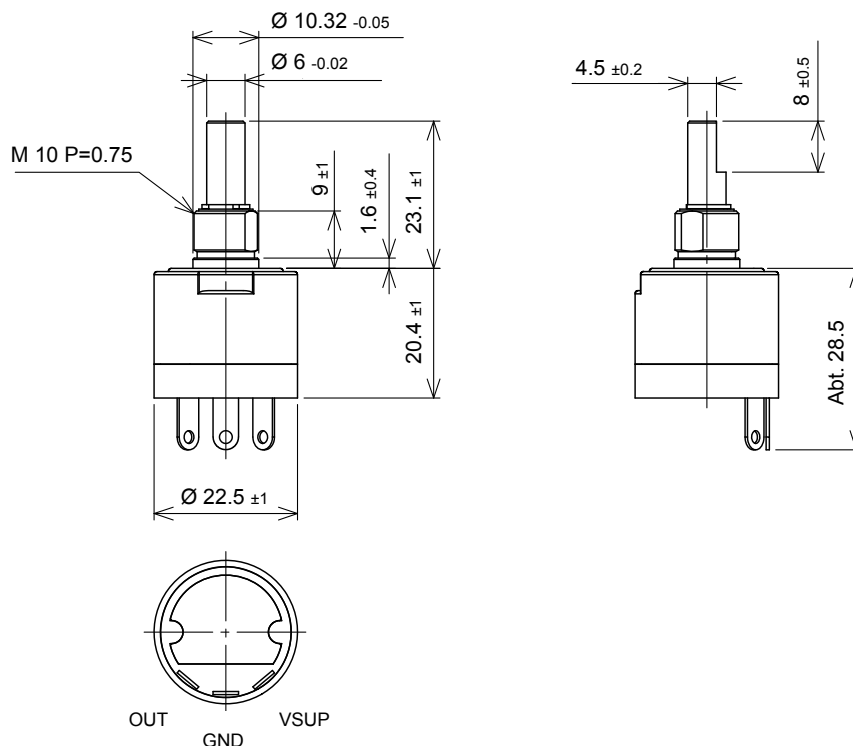
Technische Zeichnung

HSM22M version with voltage output 0505 or 1212 or 2424 electronic with single strands as electrical connection



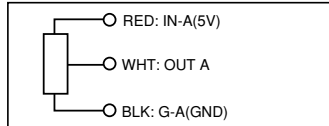
- Note: 1. 1 pc. each of inner teeth washer and hex nut is attached.
2. Please duly note that inner construction may burn out when applying the voltage to the wrong terminals except input terminal.

HSM22M version with current output 2442 electronic with solder terminals as electrical connection

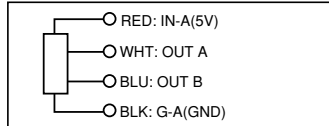


Connection Diagrams for Single Strands

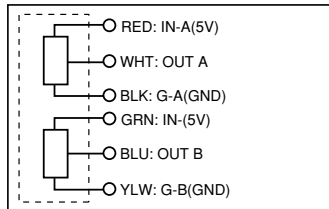
Single electronic:
1 electrical output



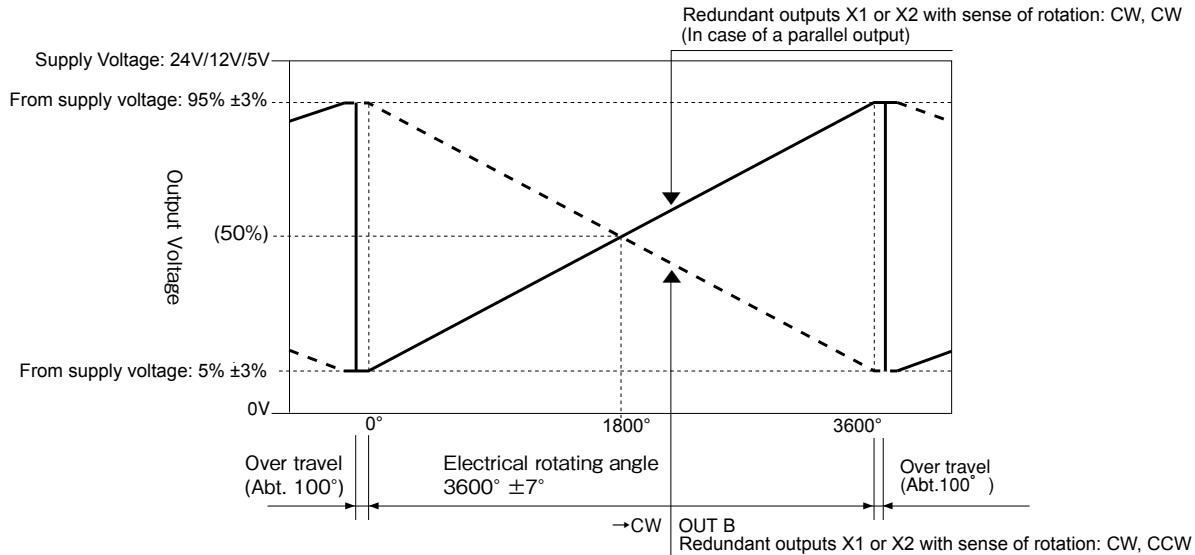
Redundant electronics X2:
2 electrical outputs
galvanically not insulated



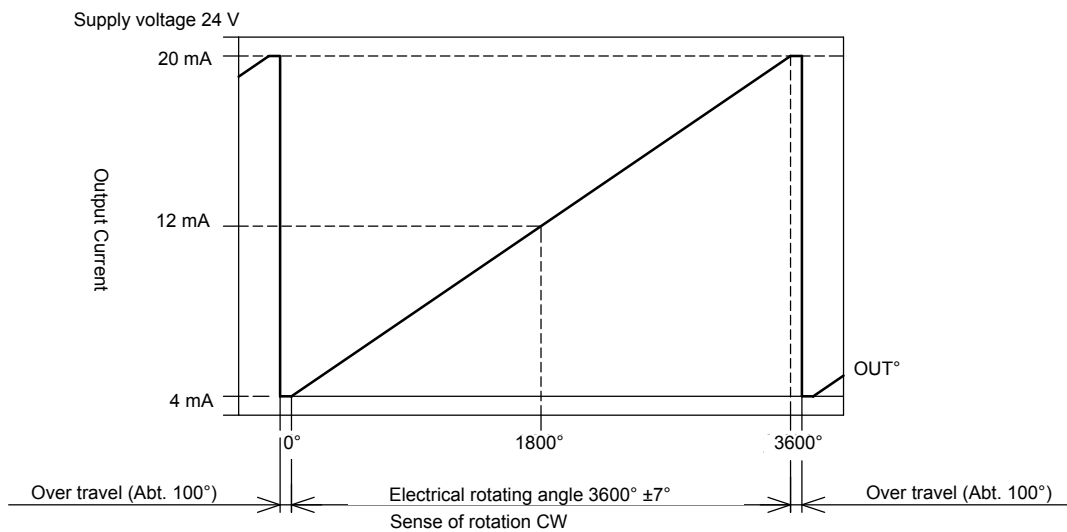
Redundant electronics X1:
2 electrical outputs
galvanically insulated



Voltage Output Diagram:



4..20 mA Output Diagram:



4..20 mA Output Diagram:

