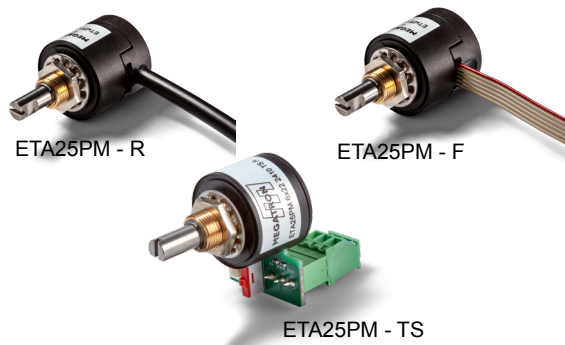


# Datenblatt für Winkelsensoren

## Halleffekt Multiturn-Drehgeber mit Analogausgang

## Serie ETA25PM



- Alternative zu Mehrwendel-Potentiometern mit 10...100-fach höhere Lebensdauer
- Start- und Endposition vom Anwender programmierbar (elektrischer Drehwinkel 10° bis 72000°)
- Einfache Programmierung durch den Anwender
- Gehäuse 25 mm Durchmesser mit Zentralbefestigung

Die Serie ETA25PM bietet mit ihrer Programmierschnittstelle die Möglichkeit der einfachen und exakten Anpassung an die Applikation. Das spart Kosten bei der Inbetriebnahme und reduziert die Variantenvielfalt im Lager

### Elektrische Daten

Elektrisch wirksamer Drehwinkel 1.)	0...10° - 0...72000° (max. 200 Umdrehungen) Startpunkt, Endpunkt und Drehsinn durch den Endanwender konfigurierbar. Ab Werk sind 3600° voreingestellt (10 Umdrehungen). Für die Messung von Winkeln >360° darf der Sensor maximal ±179° im stromlosen Zustand verdreht werden.	
Unabhängige Linearität (beste Gerade) 1.)	±0,05 % @ 3600°	
Absolute Linearität 1.)	±0,1 % @ 3600°	
Ausgangssignal	0...5 V	0...10 V
Auflösung	12Bit	
Updaterate Positionswert	3 ms	
Versorgungsspannung	9...30 V	15...30 V
Stromaufnahme (ohne Last)	< 10 mA	
Ausgangsbelastung	≥ 5 kOhm	
Isolationsspannung 1.)	1000 VAC @ 50 Hz, 1 min	
Isolationswiderstand 1.)	2 MOhm @ 500 VDC, 1 min	
Maximale Anzahl Programmierzyklen	10000	

### Mechanische Daten und Umweltdaten

Mechanischer Drehwinkel 1.)	Endlos
Lebensdauer 2.)	> 100 Mio. Wellen Drehbewegungen Für die Option D ist die Dichtigkeit bis mindestens 200 000 Wellen Drehbewegungen gewährleistet
Lagerung	Gleitlager
Max. Betätigungsgeschwindigkeit	100 U/min (< 1 min 800 U/min)
Betätigungsdrehmoment ohne / mit X-Ring	0,1 ≤ M ≤ 0,6 Ncm / 0,3 ≤ M ≤ 1,3 Ncm (@ RT, 10 U/min)
Betriebstemperaturbereich: Flachband- oder Rundkabel (Option F oder R) Mit Programmierplatine (Option TS)	-40..+85 °C (Kabel fest verlegt) -25..+70 °C
Lagertemperaturbereich: Flachband- oder Rundkabel (Option F oder R) Mit Programmierplatine (Option TS)	-40..+105 °C -40..+90 °C
Schutzart Wellenseite (IEC 60529): Standard Option D (mit Wellenabdichtung)	IP40 IP55M bzw. IP66S
Schutzart Rückseite (IEC 60529): Flachband- oder Rundkabel (Option F or R) Mit Programmierplatine (Option TS)	IP66 (Kabelenden ausgenommen) IP00
Vibration (IEC 68-2-6, Test Fc)	±1,5 mm / 20 g / 10 bis 2000 Hz / 16 Frequenzzyklen (3x4 h)
Schock (IEC 68-27, Test Ea)	50 g / 11 ms / Halbsinus (3x6 Schocks)

# Datenblatt für Winkelsensoren

Halleffekt Multiturn-Drehgeber mit Analogausgang

Serie ETA25PM

## Mechanische Daten und Umweltdaten

Max. zulässige Radiallast	1 N
Masse (Option F)	32 g
Masse (Option R)	60 g
Masse (Option TS)	27,5 g
Befestigungsteile im Lieferumfang enthalten	Sechskantmutter (SW14), Zahnscheibe,
Anziehdrehmoment Befestigungsmutter	≤ 3 Nm
Material Welle	Nicht rostender Stahl
Material Gehäuse	Kunststoff / Bronze

## Störfestigkeit

EN 61000-4-2 ESD <sup>3.)</sup>	Class B
EN 61000-4-3 Hochfrequente Einstrahlung	Class A
EN 61000-4-6 Hochfrequente Einströmung	Class A
EN 61000-4-8 Netzfrequente Magnetfelder	Class A

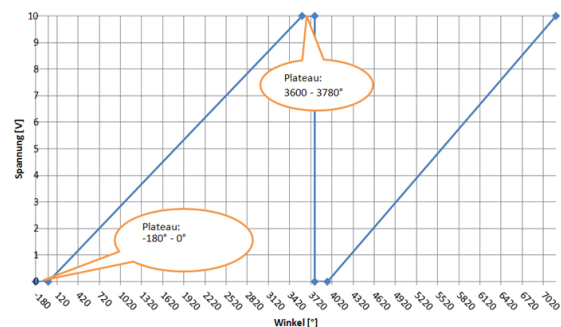
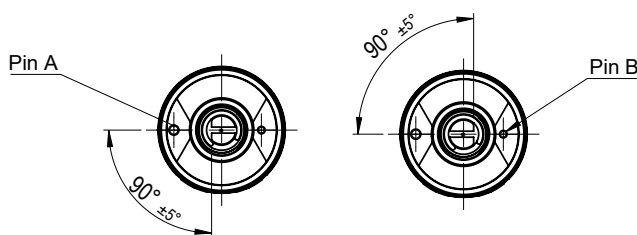
1.) Gemäß IEC 60393

2.) Ermittelt unter klimatischen Bedingungen nach IEC 68-1 Abs. 5.3.1 ohne Lastkollektive

3.) Nicht geprüft für Option TS

## Beziehung zwischen wirksamen elektrischen Winkel und Verdrehschutzpin im Auslieferungszustand:

Option Bohrbild A	Ist die Wellenabflachung dem Verdrehschutzpin A zugewandt (siehe unten stehende Zeichnung), dann ist das Ausgangssignal 0% FS .
Option Bohrbild B	Ist die Wellenabflachung dem Verdrehschutzpin B zugewandt (siehe unten stehende Zeichnung), dann ist das Ausgangssignal 0% FS .



Die Funktion stellt die Beziehung zwischen dem Verdrehschutzpin A oder B, der 0° Position und des daraus resultierenden Ausgangssignals im Auslieferungszustand, bei Betätigung der Welle im Uhrzeigersinn (Drehsinn CW), dar. Der Auslieferungszustand des Sensors ist 10turns (=3600°). Vor und nach Beginn des für 3600° linear ansteigenden Ausgangssignals befindet sich ein Signalplateau von jeweils 180°.

Das folgende Beispiel beschreibt das Ausgangssignal bei Betätigung der Welle im Auslieferungszustand um 11 Umdrehungen im Uhrzeigersinn, beginnend bei der 0° Position:

1. 10 Drehungen der Welle im Uhrzeigersinn 0° bis 3600°, linear ansteigendes Ausgangssignal 0% bis 100% FS
2. 1/2 Drehung der Welle 180° (3600° bis 3780°) Signalplateau 100% FS
3. 1/2 Drehung der Welle 180° (3780° bis 3960°) Signalplateau 0% FS

# Datenblatt für Winkelsensoren

Halleffekt Multiturn-Drehgeber mit Analogausgang

Serie ETA25PM

## Bestellschlüssel

<b>Beschreibung:</b> Durch Nutzer programmierbarer Multiturn-Drehgeber. Drehsinn, Drehwinkel ab Werk voreingestellt: CW, 3600°	Auswahlmöglichkeiten: Standard=schwarz/fett, mögliche Optionen=kursiv				
<b>Serie:</b>	<b>ETA25PM</b>				
<b>Wellendurchmesser x Wellenlänge:</b> <b>Ø6 x 22 mm</b> <i>Option Ø6,35 x 22 mm</i> <i>Option benutzerdefinierte Achse X x XX [mm] Ø ≤6,35mm</i>		<b>6x22</b> <i>6,35x22</i> <i>XxXX</i>			
<b>Spannungsversorgung / Ausgangssignal:</b> <b>VSUP=24 V (9...30 V) / OUT=0...5 V</b> (nicht verfügbar für Option TS) <b>VSUP=24 V (15...30 V) / OUT=0...10 V</b>			<b>2405</b> <b>2410</b>		
<b>Wellenabdichtung:</b> <b>Standard ohne Abdichtung</b> <i>Option D mit Wellenabdichtung</i>				- <i>D</i>	
<b>Elektrischer Anschluss:</b> <b>Flachbandkabel 0,15 m</b> <i>Option Rundkabel 1 m</i> <i>Option Flachbandkabellänge in x,xx [m] (≤ 3 m)</i> <i>Option Rundkabellänge in x,xx [m]</i> <i>Option: Drehgeber inklusiv Platine mit Klemmanschluss, zwei Programmier Tastern, Richtungsschalter (CW/CCW) und LED zur Anzeige des Programmierstatus (Stecker im Lieferumfang enthalten)</i>				<b>F0,15</b> <i>R1,00</i> <i>Fx,xx</i> <i>Rx,xx</i> <i>TS</i>	
<b>Bohrbild:</b> <b>Bohrbild B</b> (Bohrbild kompatibel zur Vorgängerversion ENA22A) <i>Option Bohrbild A (Bohrbild kompatibel zur Vorgängerserie MAB25A)</i>					<b>B</b> <i>A</i>

# Datenblatt für Winkelsensoren

Halleffekt Multiturn-Drehgeber mit Analogausgang

Serie ETA25PM

## Bestellbeispiel ETA25PM:

### Anforderung:

Welle  $\varnothing$  6,00 mm, Wellenlänge 22mm, VSUP=5 V / OUT=0...5 V, Drehrichtung CW, Drehwinkel ab Werk 360° (kann vom Kunden frei konfiguriert werden), keine Wellenabdichtung, Flachbandkabel F0,15m, Bohrbild B

### Beispiel Bestellschlüssel:

ETA25PM 6x22 0505 R1,00B

Bei Serienbedarf erhalten Sie diese und weitere kundenspezifische Lösungen auf Anfrage

### Beispiele:

- Sonderwellen
- Kabelkonfektionierung
- Anderes Betriebsdrehmoment

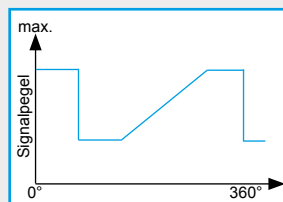
Sonderausführung mit Lötanschlüssen:



Kundenspezifische Programmierung des Ausgangssignals

Zum Beispiel:

- Minimaler und maximaler Signalpegel



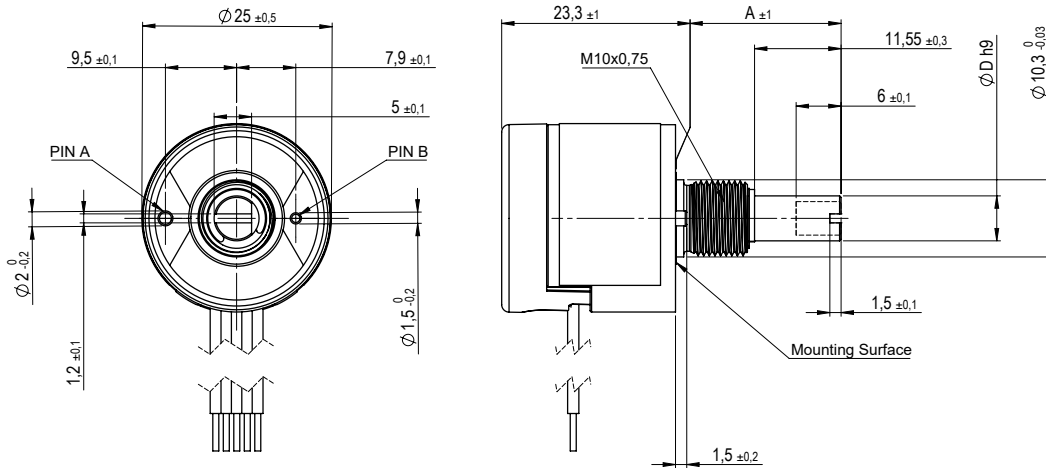
# Datenblatt für Winkelsensoren

Halleffekt Multiturn-Drehgeber mit Analogausgang

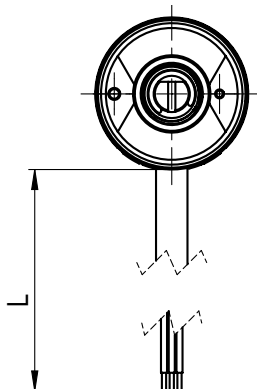
Serie ETA25PM

## Technische Zeichnung

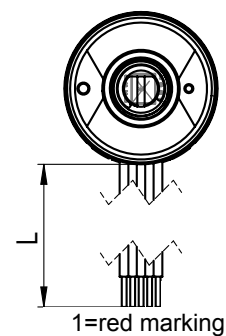
The following drawing is applicable for option R and F



### Option R

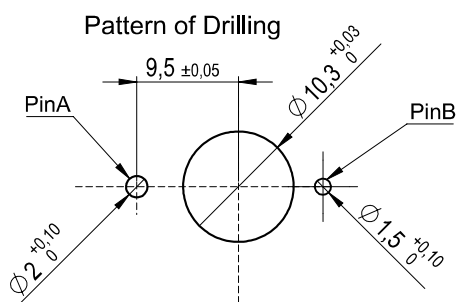


### Option F



Option	Standard Cable Length L	Cable Cross Section	Allowed Tolerance (*)
R	1000 mm	AWG26	-20 mm...+40 mm
F	150 mm	AWG26	-10 mm...+25 mm

(\*) Tolerances according IPC Association



Standard shaft dimensions	
Shaft length A	22 mm
Shaft diameter D	6 mm

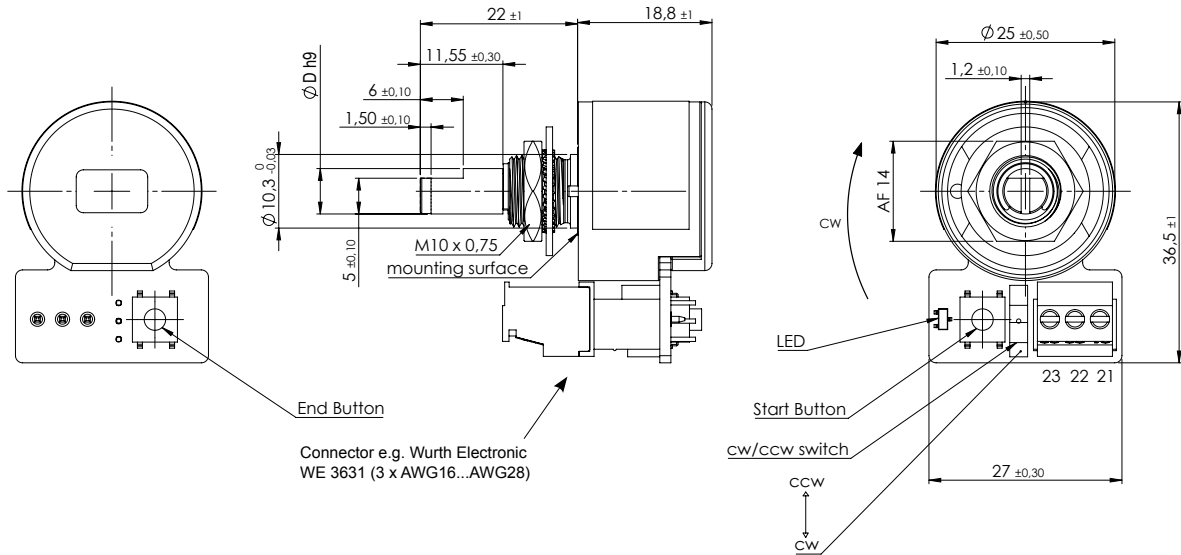
# Datenblatt für Winkelsensoren

Halleffekt Multiturn-Drehgeber mit Analogausgang

Serie ETA25PM

## Technische Zeichnung

### Option TS



### Kabel- und Pinbelegung

Funktion	Option F	Option R
DIR	Litze 1 (rot)	orange
END	Litze 2	grün
START	Litze 3	gelb
VSUP	Litze 4	rot
OUT	Litze 5	braun
GND	Litze 6	schwarz

### Steckerbelegung

Funktion	Option TS (Nummer im Bezug auf Zeichnung für Option TS, siehe oben)
VSUP	23
OUT	22
GND	21

Alle weiteren Informationen zu diesem Produkt entnehmen Sie bitte der Programmieranleitung.  
Diese finden Sie unter <https://www.megatron.de/>